

MOTOR Y AUXILIARES

Yanmar TNV98

Configuración

4 cilindros

Aspiración

Natural aspirado

Nivel de Emisión

Nivel II

Potencia gobernada

45 kW

Velocidad gobernada

2 200 rpm

Desplazamiento

3 319 cc

Tipo de filtro de combustible

Separador de agua en línea con centrifugado separado en el filtro de combustible.

Filtro de combustible

5 µm

Capacidad refrigerante (solo motor)

4 litros

Radiador

Fácil acceso y fácil de limpiar. Tolerancia al polvo fino según especificación agrícola - amplio espacio entre las aletas.

Depósito de combustible

Llenado a nivel del suelo, seguro y con cierre. Integrado a la sección inferior del marco para mantener un centro bajo de gravedad.

Capacidad del tanque de combustible

100 litros

Tipo de filtro de aire

Filtros primario y secundario de 2 etapas con sello radial, ambos alimentados por un depurador autolimpiable. El sistema tiene un indicador de restricción montado en el tablero.

SISTEMA HIDRÁULICO

Sistema de accionamiento hidrostático

Servocontrolado. Sistema de bucle cerrado de desplazamiento variable.

Sistema de tracción de la rueda

Buje planetario de Bell, comprobado y robusto, impulsado por un motor de pistón radial de gran desplazamiento con freno de discos múltiples húmedo, con resorte, de liberación hidráulica, a prueba de fallos.

Marca y modelo de sistema de tracción

Bell #24P

Freno de servicio

Frenado hidrostático a través del sistema de circuito cerrado.

Bomba hidráulica de implementos 1- Caudal máximo a la velocidad nominal del motor

60,9 l/min

Bomba hidráulica de implementos 1 - Presión máxima intermitente

241 bar

Bomba hidráulica de implementos 1 uso

Ascenso y descenso de pluma

Bomba hidráulica de implementos 2. Caudal máximo a la velocidad nominal del motor

39,4 l/min

Bomba hidráulica de implementos 2. Presión máxima intermitente

280 bar

Bomba hidráulica de implementos 2 usos

Accesorios - Abrir/cerrar gancho, Sacar/guardar la Extensión Telescópica y el Rotador.

Tanque

Integrado dentro del marco tubular

Capacidad del tanque

140 litros

Respiradero de tanque

Control remoto a tapa de llenado, clasificación de 3 micras, presión de 0,75 bar.

Espacio entre aletas del enfriador de aire del sistema hidráulico

Fácil de limpiar el espaciado de la aleta ancha.

SISTEMA ELÉCTRICO

Sistema

Sistema de 12 voltios con una sola batería sin mantenimiento montada en la parte posterior de la máquina arriba de la rueda trasera.

Salida del alternador

12 v 80 Amp

Clasificación del motor de arranque

12 v 3,0 kW

Caja de fusibles

Fusibles de cuchilla ubicados dentro de la cabina en la caja de instrumentación.

Batería

Batería rellena de gel, libre de mantenimiento. Clasificación de 100 amperios por hora.

Aislador de batería

Tipo de polo único con bloqueo montado en el lado derecho del marco.

Luces de trabajo

8 Luces en total. 4 Hacia adelante, 2 Hacia atrás, 1 hacia los lados en cada lado del marco.

Luz estroboscópica

Montado en la parte trasera del marco.

Luces interiores

LED montado dentro de la cabina y dentro del compartimiento del motor.

PESOS OPERATIVOS ESTIMADOS CON OPCIONES ESTÁNDAR

Sin carga

Delantero:	3 764 kg
Trasero:	1 206 kg
Total:	4 970 kg

Con carga	Con pluma	Sin pluma
Delantero:	5 529 kg	5 784 kg
Trasero:	533 kg	278 kg
Total:	6 062 kg	6 062 kg

Carga de trabajo segura

1 100 kg

Carga de vuelco

1 210 kg

PINZA

0,36 m² agarre

Nota:

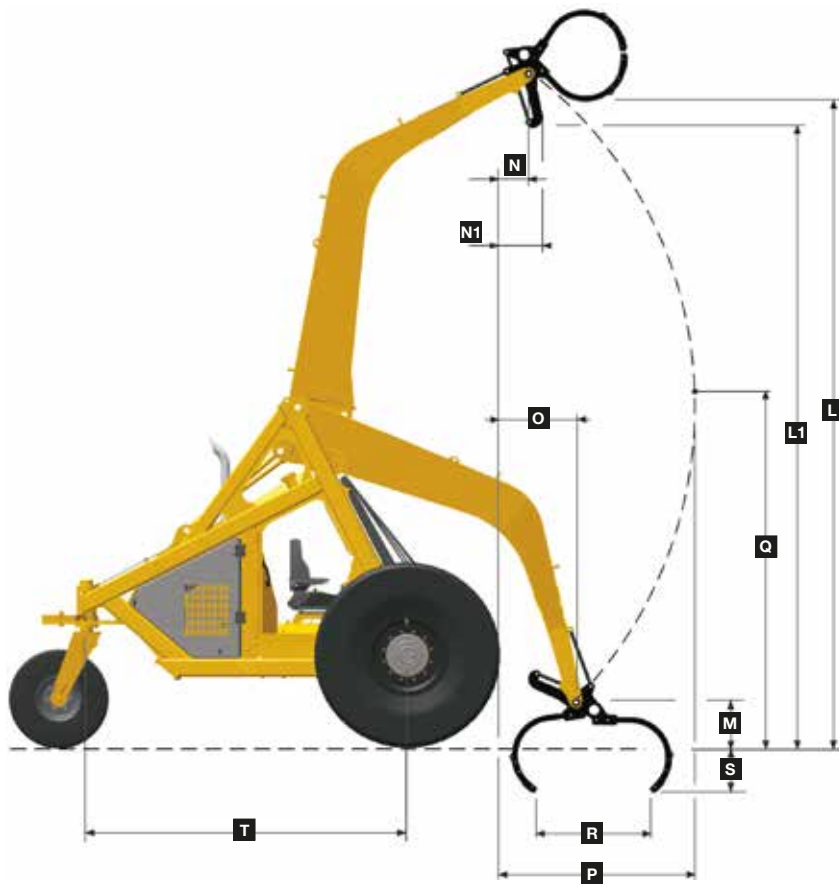
Los tamaños de los neumáticos indicados representan los neumáticos disponibles en el momento de la impresión.

Asegúrese de que su elección esté disponible al momento de realizar el pedido.

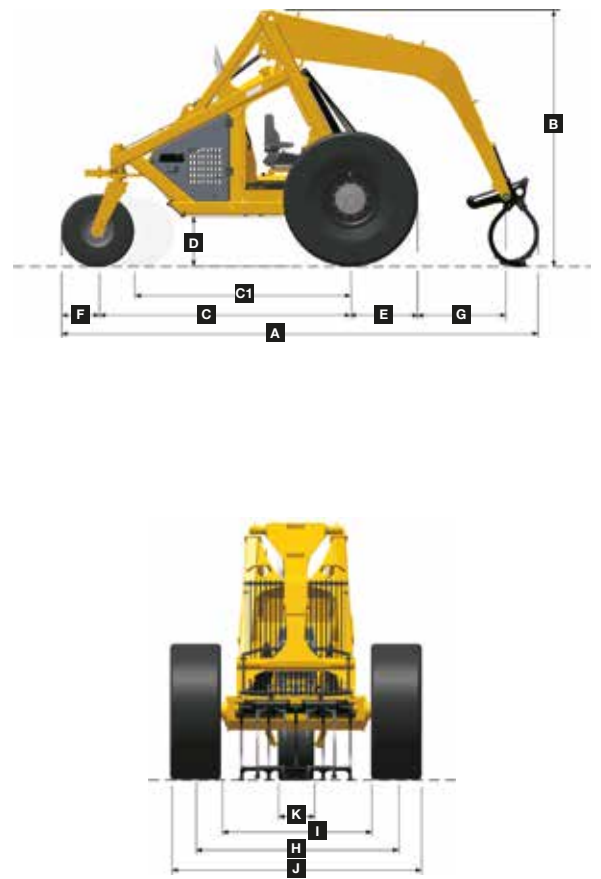
- Desembolso de capital bajo
- Bajo consumo de combustible
- Bajo mantenimiento
- Diseñado para operaciones de carga de campo y zona
- Carga eficiente y productiva

I Dimensiones

POSICIÓN OPERATIVA



POSICIÓN DE TRANSPORTE



DIMENSIONES DE LA MÁQUINA

A	Longitud - Posición de transporte con gancho cerrado	5 720 mm	I3	18.4/15 x 30 (Opción 2)	1 846 mm
B	Altura - Posición de transporte con gancho cerrado	3 064 mm	I4	18.4 x 34 (Opción 3)	1 851 mm
C	Centro del eje delantero al centro del eje de la rueda trasera	3 030 mm	I5	18.4 x 26 (Opción 4-Juego de ruedas doble)	1 687 mm
C1	Centro del eje delantero al centro del eje de la rueda trasera	2 546 mm	J	Anchura sobre los neumáticos - Delantero	
D	Distancia al suelo: caja del eje delantero	582 mm	J1	18.4 x 26 (Juego de ruedas estándar)	2 746 mm
E	Rueda delantera - Radio libre (diámetro libre)		J2	23.1 x 26 (Opción 1)	2 746 mm
E1	18.4 x 26 (Juego de ruedas estándar)	(ø1 458) 729 mm	J3	18.4/15 x 30 (Opción 2)	2 778 mm
E2	23.1 x 26 (Opción 1)	(ø1 458) 729 mm	J4	18.4 x 34 (Opción 3)	2 787 mm
E3	18.4/15 x 30 (Opción 2)	(ø1 549) 774.5 mm	J5	18.4 x 26 (Opción 4-Juego de ruedas doble)	3 675 mm
E4	18.4 x 34 (Opción 3)	(ø1 675) 837.5 mm	K	Ancho del neumático - Trasero	
E5	18.4 x 26 (Opción 4-Juego de ruedas doble)	(ø1 458) 729 mm	K1	400 x 15.5 (Juego de ruedas estándar)	385 mm
F	Rueda trasera-Radio libre (diámetro libre)		K2	18 x 15.5 (Opción 1)	450 mm
F1	400 x 15.5 (Juego de ruedas estándar)	(ø864) 432 mm	L	Carga sobre altura - Dientes del gancho de caña	5 629 mm
F2	18 x 15.5 (Opción 1)	(ø980) 490 mm	L1	Carga sobre altura	5 399 mm
G	Alcance-Eje del gancho @ Nivel del suelo	1 061 mm	M	Altura - eje del gancho - Pluma hacia abajo	406 mm
H	Ancho de vía - delantera		N	Alcance - Eje del gancho - Pluma hacia arriba	245 mm
H1	18.4 x 26 (Juego de ruedas estándar)	2 279.5 mm	N1	Alcance - gancho pluma hacia arriba	368 mm
H2	23.1 x 26 (Opción 1)	2 279.5 mm	O	Alcance - eje del gancho - Pluma hacia abajo	665 mm
H3	18.4/15 x 30 (Opción 2)	2 312 mm	P	Máximo alcance - Eje del gancho	1 768 mm
H4	18.4 x 34 (Opción 3)	2 319 mm	Q	Altura - Eje del gancho @ Máximo alcance	2 969 mm
H5	18.4 x 26 (Opción 4-Juego de ruedas doble)	2 681 mm	R	Gancho abierto	972 mm
I	Anchura interna del neumático - Delantero		S	Alcance máximo - Por debajo del suelo	379 mm
I1	18.4 x 26 (Juego de ruedas estándar)	1 813 mm	T	Centro del eje delantero al centro de giro de la rueda trasera	2 788 mm
I2	23.1 x 26 (Opción 1)	1 813 mm			

NOTA:

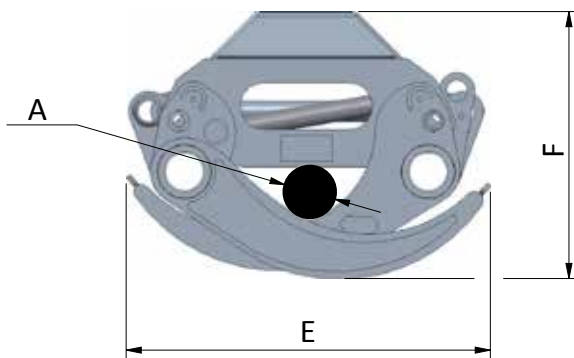
Todas las dimensiones son valores sin carga basados en los juegos de ruedas estándar, a menos que se indique lo contrario.

El valor de dimensión negativo (-) denota la posición debajo del nivel del suelo o detrás de la parte delantera de la rueda, lo que sea aplicable.

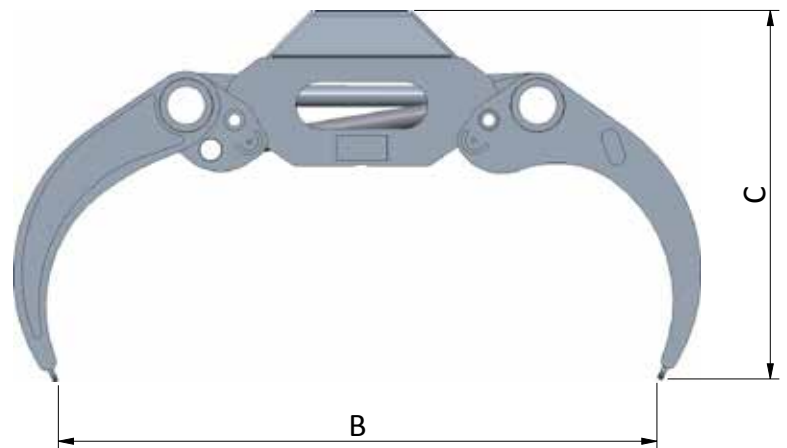
Gancho Dimensiones y pesos operativos

Dimensiones del gancho Bell			
Dimensiones en milímetros, a menos que se indique lo contrario			
		Matriarch LX36	Matriarch LX42
A	Min. diámetro cerrado	106	111
B	Gancho cerrado	1 630	1 783
C	Altura del gancho - cerrado	823	893
D	Altura del gancho - Punta a punta	983	1 066
E	Gancho cerrado	948	1 040
F	Altura del gancho - cerrado	625	669
G	Ancho de dientes externos	448	448
Area punta a punta		0.36 m ²	0.42 m ²
Peso - Sin amortiguador		222 kg	247 kg

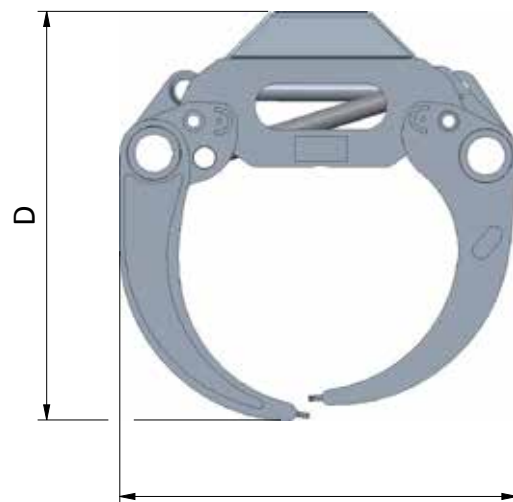
Pesos operativos		
	Carga de trabajo segura	Carga de vuelco
225F Cargador forestal	1 273 kg	1 400 kg
225F HP Cargador forestal telescópico	Pluma adentro	1 568 kg
	Pluma afuera	1 051 kg
125F Cargador de caña	1 100 kg	1 210 kg
225F Elevador de horquilla	3 500 kg	-



GANCHO POSICIÓN CERRADA



GANCHO POSICIÓN ABIERTA



GANCHO PUNTA A PUNTA

Opciones de la cabina



225F Cargador Forestal	225F HP Cargador Forestal Telescópico	125F Cargador Forestal	225F Cargador de Caña	225F Elevador de Horquilla	CABINE TRIM	Puertas de motor	Puertas de cabina	Parabrisas	Vidrio de la puerta de la cabina	Revestimiento De Techo	Kit De Sonido <85dB	Aire acondicionado
●	▲	●	▲		Opción básica	✓	✗	✗	✗	✗	✗	✗
▲	▲	▲	●		Puertas de cabina (sin acristalamiento)	✓	✓	✗	✗	✗	✗	✗
▲	▲	■	▲		Parabrisas y limpiaparabrisas	✓	✗	✓	✗	✗	✗	✗
▲	▲	■	▲		Parabrisas y limpiaparabrisas / lava parabrisas con puertas de cabina (sin acristalamiento en las puertas)	✓	✓	✓	✗	✗		
▲	●	■	▲		Completamente de lujo (acristalamiento completo)	✓	✓	✓	✓	✓	✓	✓

- ESTÁNDAR
- ▲ OPCIÓN
- NO DISPONIBLE
- ✓ NCLUIDO
- ✗ NO INCLUIDO

225F Cargador forestal	225F HP Cargador forestal	125F Cargador telescópico	225F Elevador de caña	225F Elevador de horquilla	
RUEDAS DELANTERAS					
●	▲	-	▲		460/85-30 T410
-	-	●	●		18.4 x 26 12 Ply
▲	▲	▲	-		Doble, 18.4 x 26 12 Ply
▲	●	-	-		23.1-26 T418FS
RUEDAS TRASERAS					
●	▲	●	●		400/60-15.5 T404
▲	●	▲	-		18.0 x 15.5 EcoAgri
-	-	-	▲		400/60-15.5 BKT TR822 14Ply
ASIENTO					
●	▲	●	●		Cinturón de regazo sin suspensión
▲	●	▲	▲		Suspendido
▲	▲	▲	▲		Arnés de 4 puntos sin suspensión
ACCESORIOS					
-	▲	-	-		Matriarch LX36
▲	●	-	-		Matriarch LX42
-	-	●	-		Pinza
-	-	-	●		Elevador de horquilla con 1.2, portahorquilla ancho
-	-	-	▲		Elevador de horquilla con 2.5, portahorquilla ancho
-	-	-	POA		(Precio al solicitarlo) Elevador de horquilla con abrazadera de ladrillo
-	-	-	POA		(Precio al solicitarlo) Elevador de horquilla con pinza de neumático
LUCES DE TRABAJO					
●	●	●	●		Luces
▲	▲	▲	▲		LED 1800L
▲	▲	▲	▲		LED 3500L
PLUMA					
-	-	●	-		Pluma de Caña
●	▲	-	-		Pluma de manivela
▲	●	-	-		Pluma telescópica
▲	▲	-	-		Extensión pluma telescópica
CONTRAPESO					
▲	▲	●	▲		1 Peso
●	▲	▲	▲		4 Pesos
▲	●	▲	●		6 Pesos
VARIOS					
●	▲	●	●		Espejos laterales retrovisores
					(Nota: no está disponible si se selecciona la opción de apoyo para troncos)
▲	▲	-	▲		Interruptores de proximidad de puerta

225F Cargador forestal	225F HP Cargador forestal	125F Cargador telescópico	225F Elevador de caña	225F Elevador de horquilla	
VARIOS					
▲	●	-	-		Apoyo para troncos
▲	●	▲	▲		Extintor de incendios
▲	●	▲	●		Alarma de retroceso
LUCES DE ADVERTENCIA / INSTRUMENTACIÓN					
●	●	●	●		Bypass de filtro de carga hidráulica
●	●	●	●		Presión del aceite del motor
●	●	●	●		Temperatura alta del refrigerante del motor
●	●	●	●		Temperatura alta del aceite hidráulico
●	●	●	●		Filtro de aire bloqueado
●	●	●	●		Bajo combustible
●	●	●	●		Carga de batería
●	●	●	●		Inicio en frío
●	●	●	●		Freno de estacionamiento activo
▲	●	▲	●		Cámara de marcha atrás
▲	●	▲	▲		Fleetm@tic®
INTERRUPTORES					
●	●	●	●		Ignición (llave)
●	●	●	●		Contador de horas
●	●	●	●		Freno de estacionamiento
●	●	●	●		Bocina
●	●	●	●		Luces interiores
●	●	●	●		Ayuda de arranque en frío
●	●	●	●		Aislador de batería
SENSORES					
●	●	●	●		Bajo nivel de combustible
▲	▲	▲	▲		Proximidad apertura de puertas
●	●	●	●		Filtro de aire bloqueado
●	●	●	●		Bypass de filtro de carga hidráulica
●	●	●	●		Presión del aceite del motor
●	●	●	●		Temperatura del refrigerante del motor
●	●	●	●		Temperatura del aceite hidráulico
▲	●	▲	▲		Alarma inversa
CABINA (ver detalles en página 15)					
●	▲	●	▲		Opción básica
▲	▲	▲	●		Puertas de cabina (sin acristalamiento)
▲	▲	-	▲		Parabrisas y limpiaparabrisas / lavadora
▲	▲	-	▲		Parabrisas y limpiaparabrisas / lava parabrisas con puertas de cabina (sin acristalamiento en las puertas)
▲	●	-	▲		Completamente de lujo (acristalamiento completo)
IDIOMA					
●	▲	●	●		Inglés
▲	▲	▲	▲		Francés
▲	●	▲	▲		Español


Por favor, tenga en cuenta que toda la información suministrada en este folleto está destinada a ayudar al cliente a comprender las aplicaciones generales de las máquinas de la serie F de Bell Equipment.


La información de rendimiento es sólo para fines de estimación. Debido a las numerosas variables exclusivas de las operaciones individuales, como el clima, el terreno, las condiciones del terreno, la productividad del operador, etc., ni la empresa Bell Equipment ni sus Distribuidores garantizan que las máquinas descritas funcionarán según lo estimado.

Debido a la política de mejora constante del producto de Bell Equipment, las especificaciones están sujetas a cambios sin previo aviso.


BELL INTERNATIONAL: Tel: +27 (0)35 907 9431

E-mail: marketing@bellequipment.com Web: www.bellequipment.com


 Tel: +61 (0)8 9355 2442


 Tel: +49 (0)663 191 130

 Tel: +27 (0)11 928 9700

 Tel: +44 (0)1283 712 862

 Tel: +33 (0)5 55 892 356

 Tel: +7 495 287 80 02

 Tel: (704) 655 2802