

Specifications Techniques - B30E

MOTEUR

Constructeur
Mercedes Benz

Type
OM936LA

Configuration
6 cylindres en ligne turbo refroidi.

Puissance brute
246 kW (329 cv) @ 2 200 tr/min

Puissance nette
236 kW (316 cv) @ 2 200 tr/min

Couple
1 300 Nm (958 lbf) @ 1 150 - 1 800 rpm

Cylindrée
7,7 litres (469 cu.in)

Frein auxiliaire
EVB

Capacité du réservoir à carburant
302 litres (79,78 US gal)

Capacité du réservoir AdBlue®
31 l (8,2 US gal)

Certification
OM936LA conforme à la norme EU Stage IV/EPA Tier 4f

BOITE DE VITESSES

Constructeur
Allison

Modèle
3500PR ORS

Configuration
Boite à trains planétaires avec ralentisseur hydraulique.

Positionnement
Accouplée au moteur

Fonctionnement
Trains planétaires à prise constante par embrayage

Vitesses
6 Avant - 1 Arrière

Embrayages
Multi disques hydraulique

Commande
Electronique

Commande de convertisseur
Hydrodynamique avec verrouillage sur tous les rapports.

BOITE TRANSFERT

Constructeur
Kessler

Modèle
W1400

Positionnement
Installation à distance

Configuration des pignons
Trois pignons hélicoïdaux en ligne

Différentiel de sortie
Différentiel proportionnel inter-ponts à répartition 33/67, Verrouillage automatique.

PONTS

Constructeur
Bell

Type
18T

Différentiel
Différentiel à glissement limité à fort couple d'entrée

Réducteur de roues
Réducteurs planétaires dans chaque roue.

FREINAGE

Frein de service
Double circuit à commande totalement hydraulique, actionnant des freins multi-disques immergés sur les ponts avant, inter et arrière.

Puissance maximale de freinage:
233 kN (52 380 lbf)

Parking et secours
Disque sec monté sur cardan, à pression d'air négative.

Puissance maximale de freinage:
214 kN (48 200 lbf)

Frein auxiliaire
EVB.
Ralentisseur hydraulique sur boite de vitesses, automatique, puissance réglable, hydrodynamique, monté en sortie de boite.

Puissance totale de ralentisseur
En continue: 318 kW (426 hp)
Maximale: 588 kW (788 hp)

ROUES

Type
Radial génie civil

Pneus
23.5 R 25 (750/65 R 25 en option)

SUSPENSION AVANT

Semi indépendante, berceau "A" supporté par vérin de suspension.

SUSPENSION ARRIÈRE

Balancier oscillants avec blocs cacoutchouc laminé.

SYSTÈME HYDRAULIQUE

Cylindrée variable à détection de charge. Priorité aux fonctions direction, freinage et bennage. Une pompe de secours à détection de charge, entraînée par les roues est intégrée au système.

Type de pompe
Cylindrée variable par vérin à détection de charge

Débit
165 l/min (44 gal/min)

Pression
28 MPa (4 061 psi)

Filtration
5 microns

SYSTÈME DE DIRECTION

Vérins à double action avec pompe de secours entraînée par les roues.

Tours de butée à butée
4,1

Angle de braquage
45°

SYSTÈME DE BENNAGE

Deux vérins double effet simple extension.

Temps de levage
14,5 s

Temps d'abaissement
7,5 s

Angle de bennage
70° standard ou angle inférieur programmable

SYSTÈME PNEUMATIQUE

Déshydrateur d'air avec chauffage et valve de décharge intégrée, assurant la commande du frein de stationnement et des servitudes.

Pression du système
810 kPa (117 psi)

SYSTÈME ÉLECTRIQUE

Voltage
24 V

Type de batterie
Deux de type AGM (Absorption Glass Mat).

Capacité de la batterie
2 X 75 Ah

Capacité de l'alternateur
28V 80A

VITESSE DU VÉHICULE

1ère	7 km/h	4 mph
2ème	15 km/h	9 mph
3ème	23 km/h	14 mph
4ème	35 km/h	22 mph
5ème	47 km/h	29 mph
6ème	50 km/h	31 mph
AR	7 km/h	4 mph

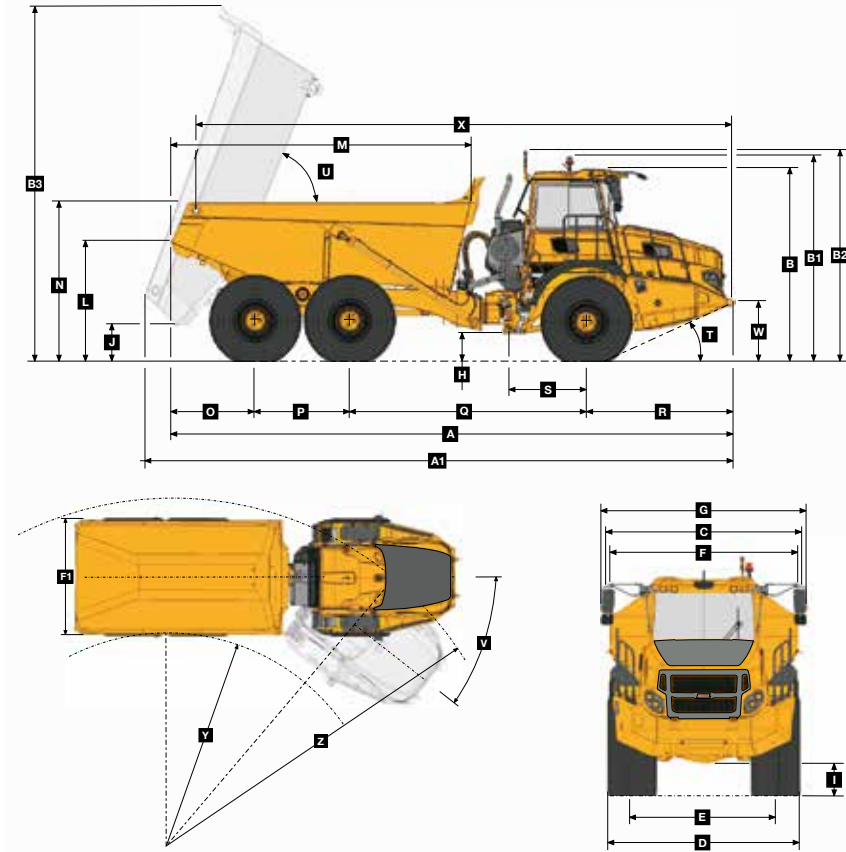
CABINE

Certifiée ROPS FOPS avec niveau sonore intérieur à 74 dBA selon ISO 6396.

Capacité de charge et Pression au sol

POIDS OPERATIONNELS		PRESSION AU SOL				CAPACITE DE CHARGE		POIDS ADDITIONNEL OPTIONS	
A VIDE	kg (lb)	EN CHARGE		EN CHARGE		BENNE	m³ (yd³)		kg (lb)
Avant	10 130 (22 330)	(Sans pénétration au sol)		(Avec 15% pénétration au sol)		Capacité benne rase	14 (18,3)	Renforts de benne	1 182 (2 606)
Milieu	5 025 (11 080)	23.5 R 25	kPa (Psi)	23.5 R 25	kPa (Psi)	Capacité SAE 2:1	17,5 (22,9)	Porte arrière	825 (1 818)
Arrière	4 985 (10 990)	Avant	282 (41)	Avant	246 (36)	Capacité SAE 1:1	21 (27,5)	Roue de secours	
Total	20 140 (44 400)	Milieu	380 (55)	Milieu	317 (46)	Capacité SAE 2:1		(23.5 R 25)	565 (1 246)
EN CHARGE		Arrière	380 (55)	Arrière	317 (46)	avec porte arrière	18 (23,5)	Roue de secours	
Avant	13 500 (29 760)	750/65 R 25	kPa (Psi)	750/65 R 25	kPa (Psi)			(750/65 R 25)	738 (1 627)
Milieu	17 340 (38 230)	Avant	235 (34)	Avant	213 (31)	Charge utile nominale	28 000 kg		
Arrière	17 300 (38 140)	Milieu	310 (45)	Milieu	274 (40)		(61 729 lbs)		
Total	48 140 (106 130)	Arrière	310 (45)	Arrière	274 (40)				

Dimensions

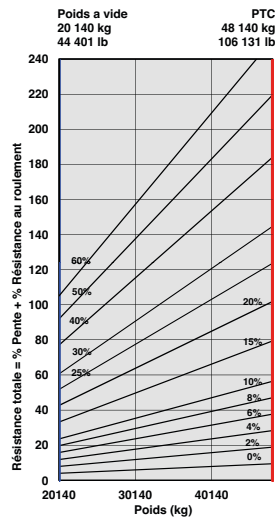


Dimensions de la machine

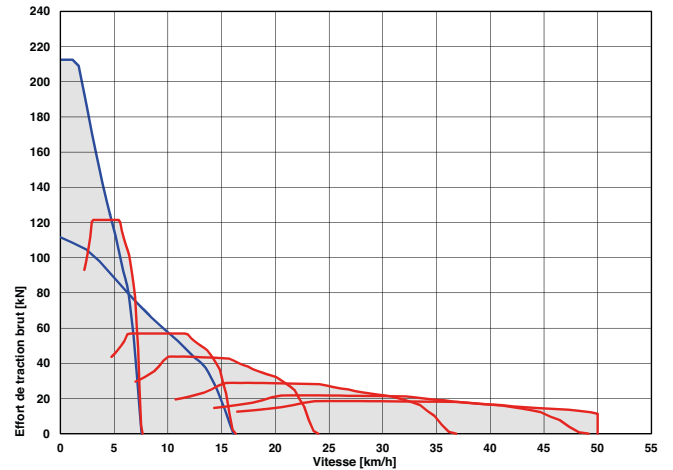
A	Longueur - position de transport	9953 mm (32 ft. 7 in.)
A1	Longueur - benne levée	10395 mm (34 ft. 1 in.)
B	Hauteur - position de transport	3426 mm (11 ft. 2 in.)
B1	Hauteur avec gyrophare	3661 mm (12 ft.)
B2	Hauteur avec feux de chargement	3747 mm (12 ft. 3 in.)
B3	Hauteur benne levée	6307 mm (20 ft. 8 in.)
C	Largeur aux ailes	2985 mm (9 ft. 9 in.)
D	Largeur aux pneus - 23.5R25	2940 mm (9 ft. 7 in.)
D1	Largeur aux pneus - 750/65R25	2998 mm (9 ft. 10 in.)
E	Voie avec pneus - 23.5R25	2356 mm (7 ft. 8 in.)
E1	Voie avec pneus - 750/65R25	2260 mm (7 ft. 4 in.)
F	Largeur à la benne	2968 mm (9 ft. 8 in.)
F1	Largeur avec porte arrière	3268 mm (10 ft. 8 in.)
G	Largeur aux rétroviseurs-condition de marche	3260 mm (10 ft. 8 in.)
H	Garde au sol sous articulation	537 mm (21.14 in.)
I	Garde au sol sous pont avant	488 mm (19.21 in.)
J	Garde au sol benne levée	670 mm (26.38 in.)
K	Garde au sol sous pare-choc	N/A
L	Hauteur arrière de benne en position transport	2176 mm (7 ft. 1 in.)
M	Longueur de benne	5294 mm (17 ft. 4 in.)
N	Hauteur de chargement à la ridelle	2864 mm (9 ft. 4 in.)
O	Distance pont AR/AR benne	1500 mm (4 ft. 11 in.)
P	Distance pont Inter/pont AR	1670 mm (5 ft. 5 in.)
Q	Distance pont inter/pont AV	4181 mm (13 ft. 8 in.)
R	Distance pont AV/hors tout AV	2602 mm (8 ft. 6 in.)
S	Distance pont AV/centre articulation	1362 mm (4 ft. 5 in.)
T	Angle d'approche	25 °
U	Angle maxi de bennage	70 °
V	Angle maxi d'articulation	45 °
W	Hauteur des points de remorquage AV	1075 mm (3 ft. 6 in.)
X	Distance entre les points de levage	9443 mm (30 ft. 11 in.)
Y	Rayon de braquage interne - 23.5R25	4110 mm (13 ft. 5 in.)
Y1	Rayon de braquage interne - 750/65R25	4081 mm (13 ft. 4 in.)
Z	Rayon de braquage externe - 23.5R25	8000 mm (26 ft. 2 in.)
Z1	Rayon de braquage externe - 750/65R25	8029 mm (26 ft. 4 in.)

Aptitude en pente

- Déterminer la résistance à la traction en recherchant l'intersection entre la ligne du poids du véhicule et la ligne de la pente. **NOTA:** Une résistance au roulement type de 2% est déjà prise en compte dans le tableau et la ligne de pente.
- A partir de cette intersection, se déplacer vers la droite horizontalement jusqu'à la courbe de puissance de démarrage.
- A partir de ce point, lire sur l'axe horizontal la vitesse maxi atteinte pour cette valeur de traction.

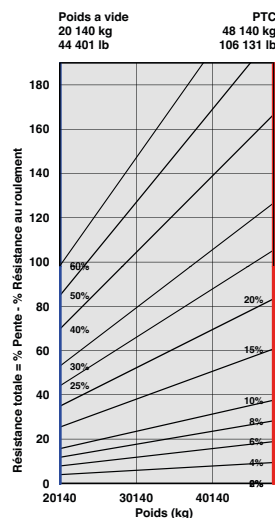


ADT, B30E 6X6 - Effort De Traction



Ralentissement

- Déterminer la force de ralentissement nécessaire en recherchant le point d'intersection entre la ligne de masse du véhicule et la ligne de pente.
- A partir de ce point d'intersection, se déplacer vers la droite horizontalement jusqu'à la ligne de performance du ralentisseur. **NOTA:** Une résistance au roulement type de 2% est déjà prise en compte dans le tableau.
- A partir de ce point, lire sur l'axe horizontal la vitesse maxi.



ADT, B30E 6X6 - Ralentissement

