

Spécifications techniques - B50E

MOTEUR

Fabricant
Mercedes Benz (MTU)

Modèle
OM473LA (MTU 6R 1500)

Configuration
6 cylindres en ligne, suralimenté avec intercooler.

Puissance brute
430 kW (577 ch) @ 1 700 tr/min

Puissance nette
405 kW (543 ch) @ 1 700 tr/min

Couple brut
2 750 Nm (2 028 lbf) @ 1 300 tr/min

Cylindrée
15,6 litres (952 cu.in)

Frein auxiliaire
Frein de type «JACOBS™»

Contenance du réservoir de carburant
494 litres (130 US gal)

Contenance du réservoir d'AdBlue®
40 litres (11 US gal)

Certification
OM473LA (MTU 6R 1500) conforme à la norme antipollution EU Phase IV / EPA Tier 4.

TRANSMISSION

Fabricant
Allison

Modèle
4800 ORS

Configuration
Boîte de vitesses automatique à trains planétaires

Configuration
Accouplée au moteur

Configuration des pignons
Trains planétaires à prise constante, commande par embrayage

Rapports
7 marche avant, 1 marche arrière

Type d'embrayage
Multidisques à commande hydraulique

Type de commande
Électronique

Convertisseur de couple
Hydrodynamique avec lock-up sur tous les rapports.

BOÎTE DE TRANSFERT

Fabricant
Kessler

Serie
W2400

Configuration
Montée à distance

Configuration des pignons
Trois pignons hélicoïdaux en ligne

Différentiel de sortie
Différentiel proportionnel interpont à répartition 29/71, Blocage de différentiel interpont automatique.

PONTS

Fabricant
Bell

Modèle
30T

Différentiel
À contrôle de traction, forte capacité d'entrée et couple spiro-conique.

Réduction finale
À planétaires renforcés sur tous les ponts.

SYSTÈME DE FREINAGE

Frein de service
Circuit double, commande hydraulique, freins à disques à bain d'huile sur ponts avant et milieu. L'huile circule dans un système de filtration et de refroidissement.

Force de freinage maximum:
488 kN (109 707 lbf)

Frein de stationnement/secours
Disque monté sur la ligne de transmission à serrage par ressort, desserrage pneumatique.

Force de freinage maximum:
215,5 kN (48 446 lbf)

Frein auxiliaire
Frein d'échappement automatique. Ralentissement automatique via l'activation électronique du système de freinage à bain d'huile.

Puissance de ralentissement totale
En continu: 546 kW (732 ch)
Maximum: 963 kW (1 291 ch)

ROUES

Type
Radial Earthmover

Pneus
875/65 R 29 (29.5 R 25 en option)

SUSPENSION AVANT

Semi-indépendante, avec bâti en A tiré, maintenu par des amortisseurs hydropneumatiques. Suspension adaptative à gestion électronique avec réglage de la hauteur de suspension.

SUSPENSION ARRIÈRE

Balanciers oscillants avec blocs de suspension en caoutchouc laminé. Option: Balanciers de suspension Comfort Ride, avec bloc sandwich à deux niveaux.

SYSTÈME HYDRAULIQUE

A détection de charge intégrale avec priorité de la direction sur l'utilisation de la benne.

Type de pompe
À cylindrée variable avec détection de charge

Débit
330 L/min (87 gal/min)

Pression
315 bars (4 569 psi)

Filtre
5 microns

DIRECTION

Commande hydrostatique par deux vérins double action, avec pompe d'assistance de direction de secours entraînée par le sol.

Nombre de tours de volant de butée en butée
4,9

Angle de braquage
42°

BASCULEMENT DE LA BENNE

Deux vérins simple extension à double action

Durée de levage
11,5 secondes

Durée de descente
6 secondes

Angle de basculement
Standard 70°, ou tout autre angle inférieur programmable

SYSTÈME PNEUMATIQUE

Déshydrateur d'air avec chauffage et valve de décharge intégrés, assure la commande du frein de stationnement et d'autres fonctions auxiliaires.

Pression de fonctionnement
810 kPa (117 psi)

SYSTÈME ÉLECTRIQUE

Tension
24 V

Type de batterie
Deux, type AGM (Absorption Glass Mat)

Capacité de la batterie
2 X 75 Ah

Capacité nominale de l'alternateur
28 V 80 A

MAX. VITESSE DE DÉPLACEMENT

	km/h	mph
1ère	4	2,5
2ème	9	6
3ème	17	11
4ème	23	14
5ème	33	21
6ème	44	27,3
7ème	51	32
M.AR	7	4

CABINE

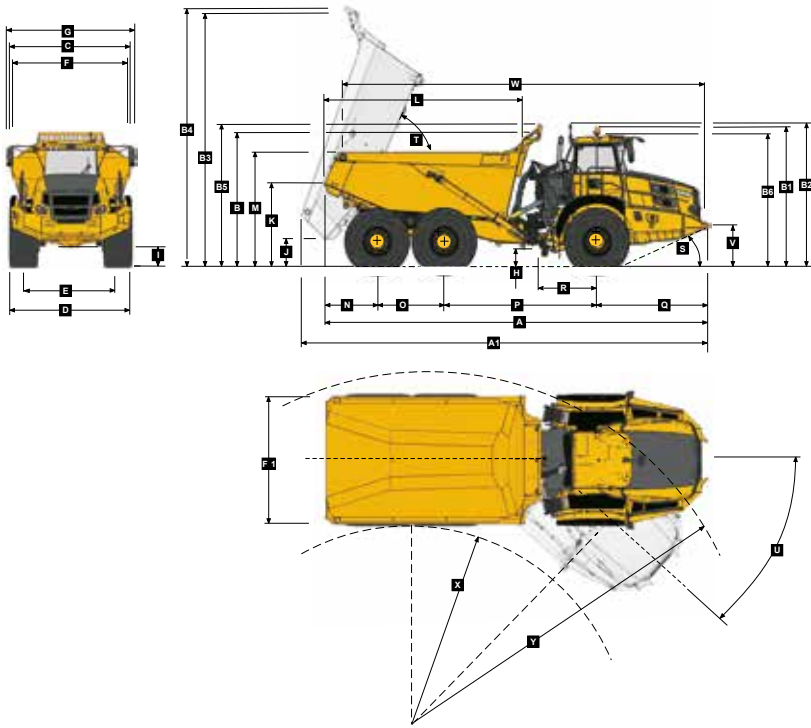
Certifié ROPS/FOPS Niveau sonore intérieur 74 dBA mesuré selon ISO 6396.

Capacité de charge et pression au sol

POIDS OPERATIONNELS		PRESSION AU SOL*		CAPACITE DE CHARGE		POIDS OPTIONS	
À VIDE	kg (lb)	EN CHARGE		BENNE	m³ (yd³)	kg (lb)	
Avant	18 484 (40 750)	(Sans pénétration au sol/méthode basée sur la surface de contact totale)		Capacité benne rase	21,5 (28)	Renfort de benne	1 495 (3 296)
Milieu	8 648 (19 066)	875/65 R29	kPa (Psi)	Capacité SAE 2:1	27,5 (36)	Porte arrière	1 117 (2 463)
Arrière	8 543 (18 834)	Avant	296 (43)	Capacité SAE 1:1	33 (43)	29.5 R 25	
Total	35 675 (78 650))	Milieu & Arrière	366 (53)	Capacité SAE 2:1 avec porte arrière	29 (38)	(par véhicule) Minus	1 182 (2 606)
EN CHARGE						JEU DE ROUES	
Avant	24 204 (53 361)	29.5 R 25	kPa (Psi)	Charge utile	45 400 kg	SUPPLÉMENTAIRES	
Milieu	28 488 (62 805)	Avant	326 (47)	nominale	(100 090 lb)	29.5 R 25	800 (1 764)
Arrière	28 383 (62 574)	Milieu & Arrière	395 (57)			875/65 R29	1 024 (2 258)
Total	81 075 (178 740)						

* Pneu 29.5R25 - Les pressions au sol sont calculées avec des pneus Michelin XADN+ Pneu 875/65 R29 - Les pressions au sol sont calculées avec des pneus Michelin XAD65-1.

Dimensions

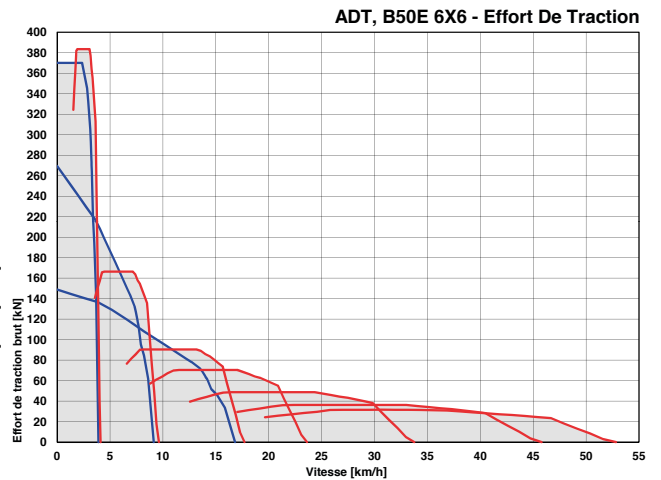
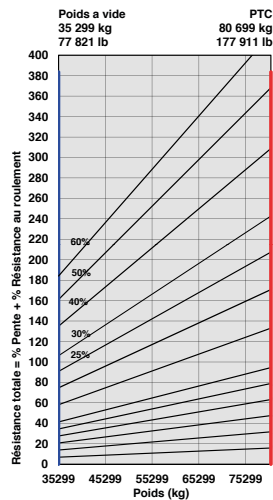


Dimensions de la machine

A	Longueur - position de transport avec Porte arrière	11272 mm (37 ft.)
A	Longueur - position de transport sans Porte arrière	11272 mm (37 ft.)
A1	Longueur - benne levée	11916 mm (39 ft. 1 in.)
B	Hauteur - position de transport sans Pare-pierres	3822 mm (12 ft. 6 in.)
B	Hauteur - position de transport avec Pare-pierres	3870 mm (12 ft. 8 in.)
B1	Hauteur avec gyrophare	4050 mm (13 ft. 3 in.)
B2	Hauteur avec feux de chargement	4141 mm (13 ft. 7 in.)
B3	Hauteur benne levée - sans Pare-pierres	7325 mm (24 ft.)
B4	Hauteur benne levée - avec Pare-pierres	7430 mm (24 ft. 5 in.)
B5	Hauteur - avec Pare-pierres	4148 mm (13 ft. 7 in.)
B6	Hauteur - Cabine	3813 mm (12 ft. 6 in.)
C	Largeur aux ailes	3790 mm (12 ft. 5 in.)
D	Largeur aux pneus - 875/65 R29	3832 mm (12 ft. 7 in.)
D	Largeur aux pneus - 29.5R25	3714 mm (12 ft. 2 in.)
E	Voie avec pneus - 875/65 R29	2949 mm (9 ft. 8 in.)
E	Voie avec pneus - 29.5R25	2952 mm (9 ft. 8 in.)
F	Largeur à la benne	3735 mm (12 ft. 3 in.)
F1	Largeur avec porte arrière	4057 mm (13 ft. 4 in.)
G	Largeur aux rétroviseurs-condition de marche	4027 mm (13 ft. 3 in.)
H	Garde au sol sous articulation	558 mm (21.97 in.)
I	Garde au sol sous pont avant	555 mm (21.85 in.)
J	Garde au sol benne levée	907 mm (35.71 in.)
K	Hauteur arrière de benne en position transport	2542 mm (8 ft. 4 in.)
L	Bin Length	5714 mm (18 ft. 9 in.)
M	Longueur de benne	3390 mm (11 ft. 1 in.)
N	Distance pont AR/AR benne	1533 mm (5 ft.)
O	Distance pont Inter/pont AR	1950 mm (6 ft. 5 in.)
P	Distance pont inter/pont AV	4438 mm (14 ft. 7 in.)
Q	Distance pont AV/hors tout AV	3351 mm (11 ft.)
R	Distance pont AV/centre articulation	1558 mm (5 ft. 1 in.)
S	Angle d'approche	23 °
T	Angle maxi de bennage	70 °
U	Angle maxi d'articulation	42 °
V	Hauteur des points de remorquage AV	1269 mm (4 ft. 2 in.)
W	Distance entre les points de levage	10632 mm (34 ft. 11 in.)
X	Rayon de braquage interne - 875/65R29	4694 mm (15 ft. 5 in.)
X	Rayon de braquage interne - 29.5R25	4753 mm (15 ft. 7 in.)
Y	Rayon de braquage externe - 875/65R29	9408 mm (30 ft. 10 in.)
Y	Rayon de braquage externe - 29.5R25	9349 mm (30 ft. 8 in.)

Aptitude en pente/ capacité de traction

- Déterminer la résistance à la traction en recherchant l'intersection entre la ligne de masse du véhicule et la ligne de la pente.
NOTA : Une résistance au roulement type de 2 % est déjà prise en compte dans le tableau et la ligne de pente.
- À partir de ce point d'intersection, se déplacer vers la droite horizontalement jusqu'à la courbe de puissance de démarrage.
- À partir de ce point, lire sur l'axe horizontal la vitesse maxi atteinte pour cette valeur de traction.



Ralentissement

- Déterminer la force de ralentissement en recherchant l'intersection entre la ligne de masse du véhicule et la ligne de la pente.
NOTA : Une résistance au roulement type de 2 % est déjà prise en compte dans le tableau et la ligne de pente.
- À partir de ce point d'intersection, se déplacer vers la droite horizontalement jusqu'à la ligne de performance du ralentisseur.
- À partir de ce point, lire sur l'axe horizontal la vitesse maxi.

