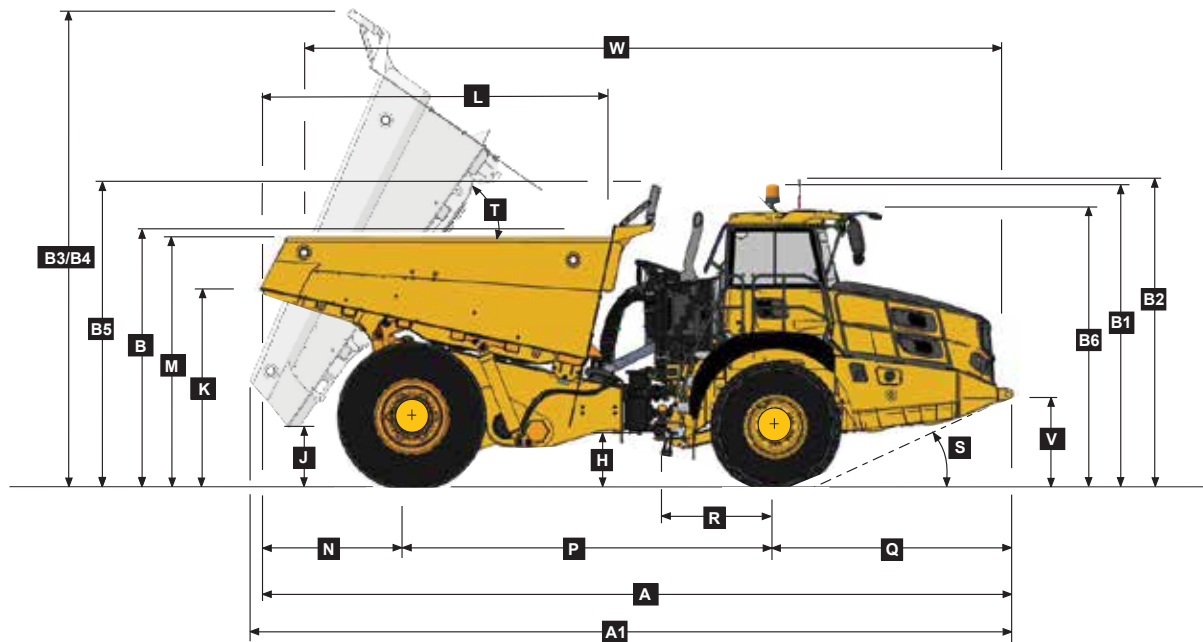
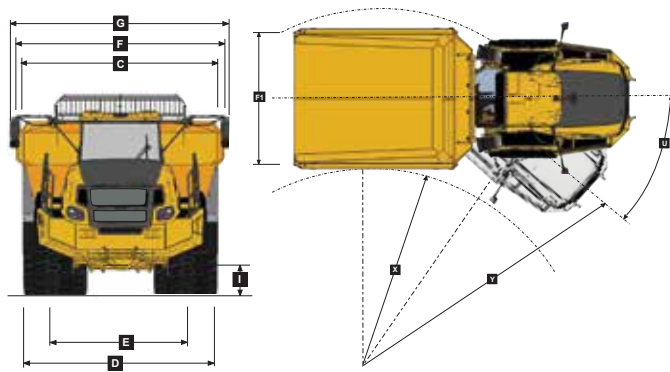


B45E 4x4

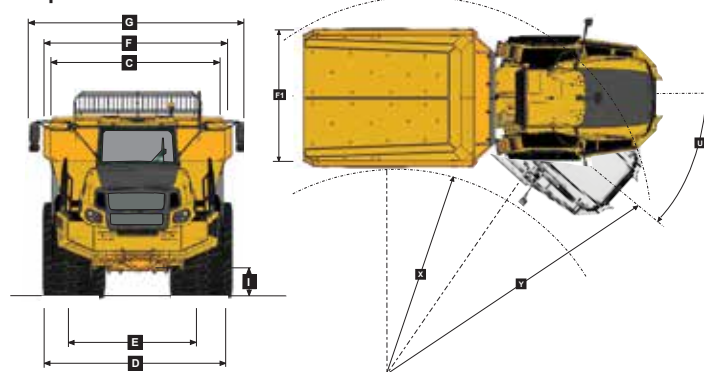
Abmessungen



Standardmulde



* Option: Schmale Mulde

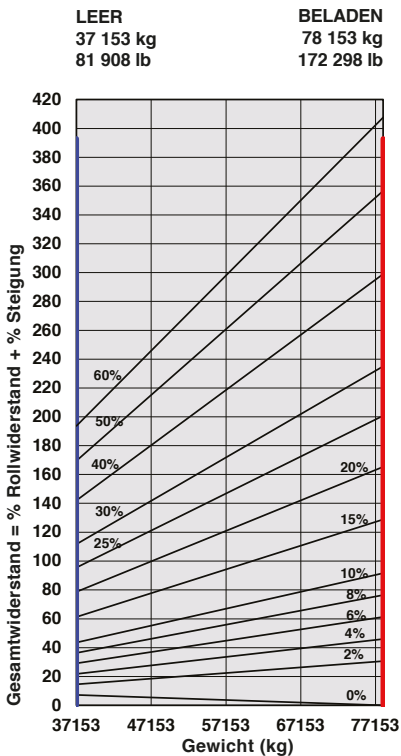


Fahrzeugabmessungen

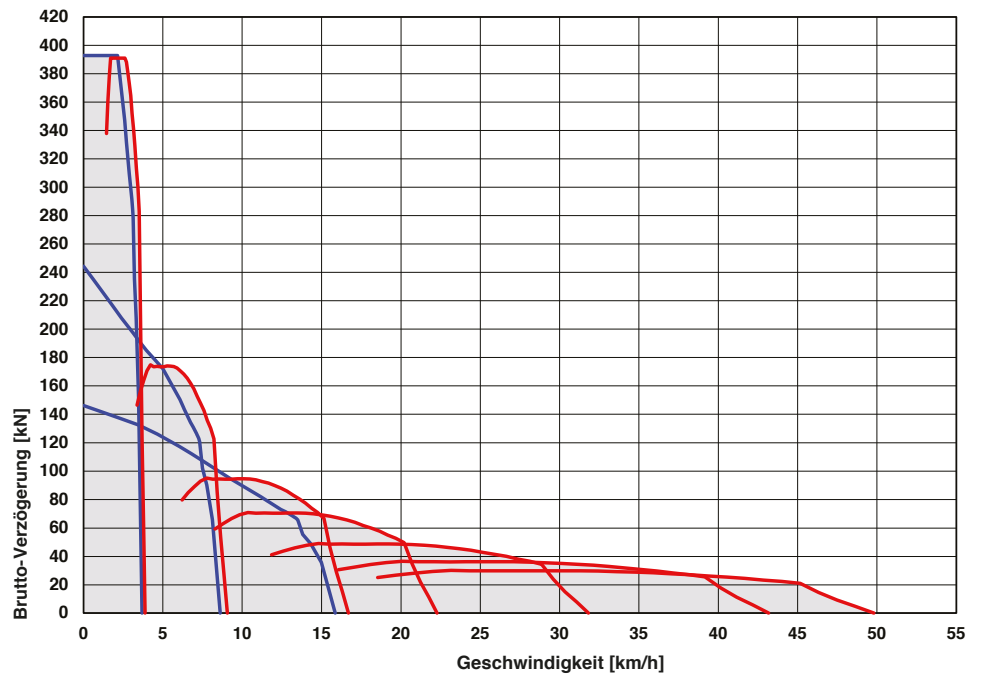
A	Transportlänge mit Heckklappe	10 405 mm (34 ft. 13 in.)	F	Breite über Mulde	4 265 mm (13 ft. 99 in.)
A*	Option	10 352 mm (33 ft. 96 in.)	F*	Option	3 960 mm (12 ft. 99 in.)
A	Transportlänge ohne Heckklappe	10 339 mm (33 ft. 11 in.)	F1	Breite über Heckklappe	4 639 mm (15 ft. 21 in.)
A*	Option	10 336 mm (33 ft. 91 in.)	F1*	Option	4 275 mm (14 ft. 03 in.)
A1	Gesamtlänge max. Kippwinkel	10 427 mm (34 ft. 20 in.)	G	Breite über Außenspiegel (Fahrposition)	4 545 mm (14 ft. 91 in.)
A1*	Option	10 576 mm (34 ft. 70 in.)	H	Bodenfreiheit - Knickgelenk	545 mm (21.46 in.)
B	Transporthöhe ohne Steinschlaggitter	3 703 mm (12 ft. 14 in.)	I	Bodenfreiheit - Frontachse	543 mm (21.34 in.)
B*	Option	3 874 mm (12 ft. 71 in.)	J	Bodenfreiheit - max. Kippwinkel	890 mm (2 ft. 11 in.)
B	Transporthöhe mit Steinschlaggitter	4 176 mm (13 ft. 70 in.)	K	Schurrenhöhe - in Transportposition	2 630 mm (8 ft. 62 in.)
B*	Option	4 374 mm (14 ft. 35 in.)	K*	Option	2 618 mm (8 ft. 59 in.)
B1	Höhe - Rundumleuchte	4 038 mm (13 ft. 3 in.)	L	Muldenlänge	4 833 mm (15 ft. 10 in.)
B2	Höhe - Ladeampel	4 127 mm (13 ft. 6 in.)	L*	Option	4 913 mm (16 ft. 12 in.)
B3	Muldenhöhe - max. Kippwinkel ohne Steinschlaggitter	6 228 mm (20 ft. 43 in.)	M	Ladehöhe	3 485 mm (11 ft. 43 in.)
B3*	Option	6 327 mm (20 ft. 7.76 in.)	M*	Option	3 671 mm (12 ft. 04 in.)
B4	Muldenhöhe - max. Kippwinkel mit Steinschlaggitter	6 485 mm (21 ft. 27 in.)	N	Abstand Hinterachse zu Muldenkante	2 084 mm (6 ft. 10 in.)
B4*	Option	6 585 mm (21 ft. 60 in.)	P	Achsabstand Mittel-/Vorderachse	5 000 mm (16.4 ft.)
B5	Höhe mit Steinschlaggitter in Fahrposition	4 206 mm (13 ft. 79 in.)	Q	Abstand Vorderachse/Fahrzeugfront	3 256 mm (10 ft. 8 in.)
B5*	Option	4 374 mm (14 ft. 35 in.)	R	Abstand Vorderachse/Knickgelenk	1 558 mm (5 ft. 1 in.)
B6	Kabinenhöhe	3 802 mm (12 ft. 47 in.)	S	Böschungswinkel	24°
C	Breite über Kotflügel	4 000 mm (13 ft. 12 in.)	T	Max. Kippwinkel Mulde	55°
C*	Option	3 603 mm (11 ft. 82 in.)	U	Max. Knickwinkel	42°
D	Breite über Reifen - Vorne 775/65R29	3 556 mm (11 ft. 8 in.)	V	Höhe Verzurrpunkte vorne	1 262 mm (4 ft. 2 in.)
D1	Breite über Reifen - Vorne 26.5R25	3 425 mm (11.2 ft.)	W	Abstand Hubpunkte	9 673 mm (31 ft. 73 in.)
D	Breite über Reifen - Hinten 21.00R35	3 960 mm (13 ft.)	W*	Option	9 697 mm (31 ft. 81 in.)
E	Spurweite Reifen - Vorne 775/65R29	2 905 mm (9.5 ft.)	X	Wenderadius innen	3 956 mm (12.9 ft.)
E1	Spurweite Reifen - Vorne 26.5R25	2 793 mm (9.2 ft.)	Y	Wenderadius außen	8 655 mm (28.4 ft.)
E	Spurweite Reifen - Hinten 21.00R35	2 677 mm (8.8 ft.)			

Steigfähigkeit/Zugkraft

- Bestimmen Sie die Zugkraft über den Schnittpunkt der Fahrzeuggewichtslinie und der Steigungslinie.
Anmerkung: 2% typischer Rollwiderstand sind bereits in der Grafik und der Steigungslinie berücksichtigt.
- Von diesem Schnittpunkt fahren Sie über die Grafiken nach rechts zu den Schnittpunkten der Zugkraftkurven.
- Die untere Skala zeigt nun die Maximalgeschwindigkeit auf der jeweiligen Steigung.

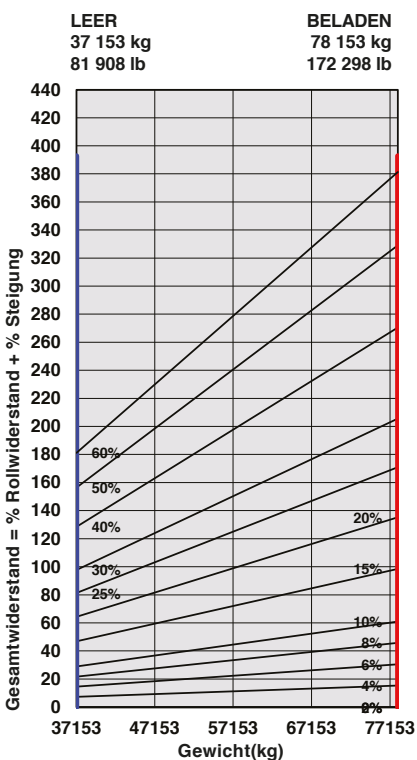


ADT, B45E 4x4 - Zugkraft

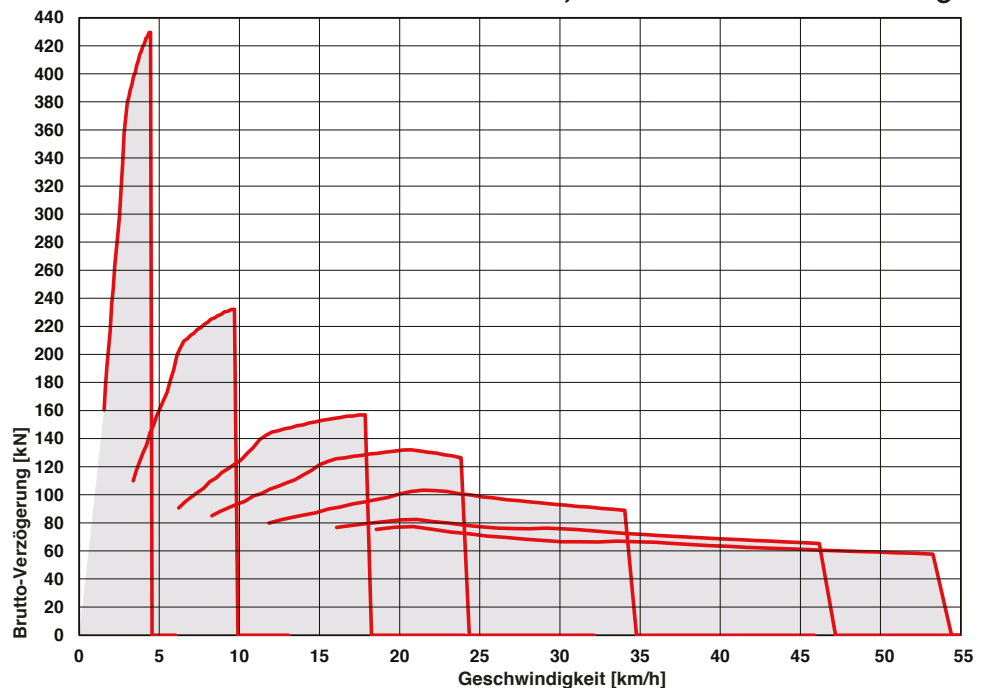


Retarderleistung

- Bestimmen Sie die erforderliche Retarderkraft über den Schnittpunkt der Fahrzeuggewichtslinie und der Steigungslinie.
- Von diesem Schnittpunkt fahren Sie über die Grafiken nach rechts zu den Schnittpunkten der Kurven.
Anmerkung: 2% typischer Rollwiderstand sind bereits in der Graphik berücksichtigt.
- Die untere Skala zeigt nun die Maximalgeschwindigkeit.



ADT, B45E 4x4 - Retarderleistung



B30E 4x4	B45E 4x4	B60E 4x4		B30E 4x4	B45E 4x4	B60E 4x4	
MOTOR				KABINE (Fortsetzung)			
●			Auslassventil-Bremse	●	●	●	10-Zoll-Farbmonitor: Geschwindigkeitsanzeige / Tankanzeige / Getriebeöltemperatur / Kühlmitteltemperatur / LED Funktions- und Warnanzeigen und akustisches Warnsignal / Ganganzeige / Digitale Geschwindig- keitsanzeige / Batteriespannung / Betriebsstunden Kilometeranzeige / Durchschnittsverbrauch / Kippzähler / Tageskilometerzähler / Umschaltung zwischen metrischer und imperialer Angabe / Fehlercodes / Diagnosefunktion
	●	●	Jacobs®-Motorbremse				Beleuchtetes, staubgeschütztes Tastenmodul: Scheibenwischer / Fahrzeugbeleuchtung / Spiegelheizung / Retardvoreinstellung / Verteilergetriebesperre Differenzialsperren / Ganghalte-Funktion / Muldenwinkelbegrenzung Auskipppautomatik Kippeinstellungen / Klimaanlage und Lüftungssteuerung / Geschwindigkeitsbegrenzer
●	●	●	Dual-Luftfiltersystem mit Entstaubungsventil				
●	●	●	Vorluftfilter mit automatischer Staubabscheidung				
●	●	●	Wasserabscheider				
●	●	●	Keilrippenriemen mit automatischer Spannrolle				
●	●	●	Schnellbetankungsvorrichtung (Dieseltank)				
	●	●	Nasse Zylinderlaufbuchsen				
KÜHLUNG				MULDENKÖRPER			
●	●	●	Motorgekoppelter elektronisch gesteuerter Lüfterantrieb mit Visco-Kupplung	●	●	●	Muldenabstützung und Bolzensicherung
●	●	●	Lüfterschutzgitter	▲	▲	▲	Muldenauskleidung (Teilweise für B60E)
DRUCKLUFTANLAGE							Heckklappe
●	●	●	Motorgekoppelter Kompressor	▲	▲	▲	Muldenheizung
●	●	●	Beheizter Lufttrockner	▲	▲	▲	Fahrgestell ohne Mulde und Kippzylinder
●	●	●	Integriertes Überdruckventil	▲	▲	▲	Muldenkippzylinder-Sperre
ELEKTRISCHE ANLAGE				●	▲	▲	Hinterrad-Kotflügel seitlich an Mulde
●	●	●	Batterie-Hauptschalter	▲			Schmalere Muldenkörper
●	●	●	Halogen-Fahrlicht				
	▲	●	LED-Fahrlicht				
●	●	●	Drucklufthorn				
●	●	●	Rückfahrwarnsignal				
▲	▲	▲	“White-Noise“-Rückfahrwarnsignal				
●	●	●	Rundumkennleuchte				
●	●	●	Nick- und Rollsensor				
▲	▲	●	LED-Rückfahrleuchte im Knickbereich				
●	●	●	Halogen-Rückfahrleuchte im Knickbereich				
●	●	●	LED-Rückfahrleuchte				
LENKSYSTEM				SONSTIGES			
●	●	●	Fahrabhängige bi-direktionale Notlenkpumpe	●	●	●	Automatische Traktionskontrolle (ATC)
KABINE				●	●	●	Ölbadlamellenbremsen
●	●	●	ROPS/FOPS zertifiziert	●			23.5 R25 EM-Radialreifen (Vorne)
●	●	●	Kippbare Kabine		●		775/65 R29 EM-Radialreifen (Vorne)
●	●	●	Tür mit Gasdruckdämpfer			●	875/65 R29 EM-Radialreifen (Vorne)
●	●	●	Programmierbare I-Tip-Muldenkippfunktionen		▲		26.5 R25 EM-Radialreifen (Vorne)
●	●	●	Klimaanlage	●			875/65 R29 EM-Radialreifen (Hinten)
●	●	●	AM/FM radio mit Aux + USB		●		Zwillingsbereifung 21.00 R35 (Hinten)
●	●	●	Steinschlagschutz für die Heckscheibe	●		●	Zwillingsbereifung 24.00 R35 (Hinten)
●	●	●	Scheibenwischer mit Intervallschaltung	●	●	●	Zentrale Schmierpunkte
●	●	●	Höhen- und neigungsverstellbares Lenkrad	▲	●	●	Automatische Schmieranlage
●	●	●	Zentraler, luftgefederter Fahrersitz	●	●	●	On-Board-Wägesystem
●	●	●	Front-Arbeitsscheinwerfer	▲	▲	●	Ladeampel
▲	▲	●	LED-Arbeitsscheinwerfer	▲	●	●	Comfort-Ride-Federung (Vorne)
▲	▲	▲	Warnleuchte Sicherheitsgurt		●	●	Comfort-Ride-Federung (Hinten)
▲	▲	▲	Außenschalter für 24-V-Spannungsunterbrechung	●	●	●	Rückfahrkamera
▲	▲	▲	24V Starthilfekabel	●	●	●	Sicherheits-Handläufe
●	●	●	Dreipunkt-Fahrgurt	●	●	●	Kabinen-Dachüberstand mit Arbeitsscheinwerfer
●	●	●	Sitzheizung	●	●	●	Hochdruck-Hydraulikfilter
●	●	●	Klappbarer Trainer-Sitz mit Sicherheitsgurt	▲	▲	▲	Kraftstoff-Vorwärmer
●	●	●	12 Volt Steckdose	●	●	●	Ölwannenschutz
●	●	●	Herausnehmbarer Staukasten	●	●	●	Rahmenanfahrerschutz
●	●	●	Flaschen/Tassenhalter	▲	▲	●	Zentral zusammen gelegte Getriebeölfilter zur Wartungserleichterung
●	●	●	Klimatisiertes ablagefach	●	●	●	Zentral zusammen geführte Ablass-Anschlüsse für Motor- und Getriebeöl
●	●	●	Manuell verstellbare Hauptspiegel	▲	▲	▲	Zentral zusammen geführte Befüll-Anschlüsse für Motor- und Getriebeöl
	▲		Beheizbare Hauptspiegel	●	●	●	Glasbrecher (fix montiert an der Seitenscheibe rechts)
●	●		Elektr. verstell- und beheizbare Hauptspiegel	●	●	●	Weitwinkel-Aussenspiegel
				●	●	●	Fleetm@tic®-Fernüberwachung 2-Jahres-Abo Leistungspaket "Classic"
				●	●	●	Elektrisch öffnende Motorhaube