

FINLAY

CRIBLES

MOBILES INCLINÉS

663

683

684 2-DECK

684 3-DECK

693+

694+



BELL

663

La Finlay 663 est une unité mobile qui combine scalpage, criblage et stockage. Elle présente une conception robuste avec un étage supérieur de 3,05m x 1,25m et un étage inférieur de 2,35m x 1,25m. Elle est destinée au criblage de matériaux tels que sable, gravier, terre végétale ou agrégats.

La Finlay 663 est équipée en série d'un alimentateur à vitesse variable, d'un barreaudage relevable par radiocommande, d'un mécanisme de réglage hydraulique de l'angle de criblage, d'un système de tension hydraulique des grilles de l'étage inférieur du crible et de trois convoyeurs de stockage. Elle est disponible sur chenilles ou sur roues.

Caractéristiques:

- ▶ Une passerelle autour du crible facilite la maintenance.
- ▶ Les convoyeurs à repli hydraulique ainsi que les chenilles facilitent les déplacements et assurent une mise en place rapide.
- ▶ Les deux étages utilisés de manière optimale garantissent un criblage ultra-efficace même avec de petits agrégats.
- ▶ Le crible peut être ajusté hydrauliquement à un angle compris entre 18 et 39°.

Barreaudage

- ▶ Scalpeur vibrant double étage en option



Alimentateur

- ▶ Capacité: 5,8m³ (7.6yd³)
- ▶ Largeur de bande: 800mm (32")

CARACTÉRISTIQUES GÉNÉRALES

Trémie de 3,20m de large et 5,8m³ (7.6yd³) de capacité

Alimentateur à bande de 800mm de large à vitesse variable

Moteur Deutz à refroidissement par air (53kW / 71CV)

Barreaudage de protection relevable hydrauliquement par radiocommande, espacement 100mm, largeur 3,2m

Crible de 3.00 x 1.25m (10' x 4') (étage supérieur) et de 2,35 x 1,25 m (8' x 4') (étage inférieur)

Tension hydraulique (étage inférieur du crible)

Passerelle autour du crible avec rambarde, rampe d'accès et échelle

Bande du convoyeur principal: 800mm (32") de large

Bande du convoyeur des fines: 1000mm (40") de large

Bande à chevrons des convoyeurs latéraux: 650mm (26") de large

Jupes sur le convoyeur principal

Châssis robuste avec chenilles de 400mm (16") de large

Télécommande avec cordon de 5m pour le fonctionnement des chenilles

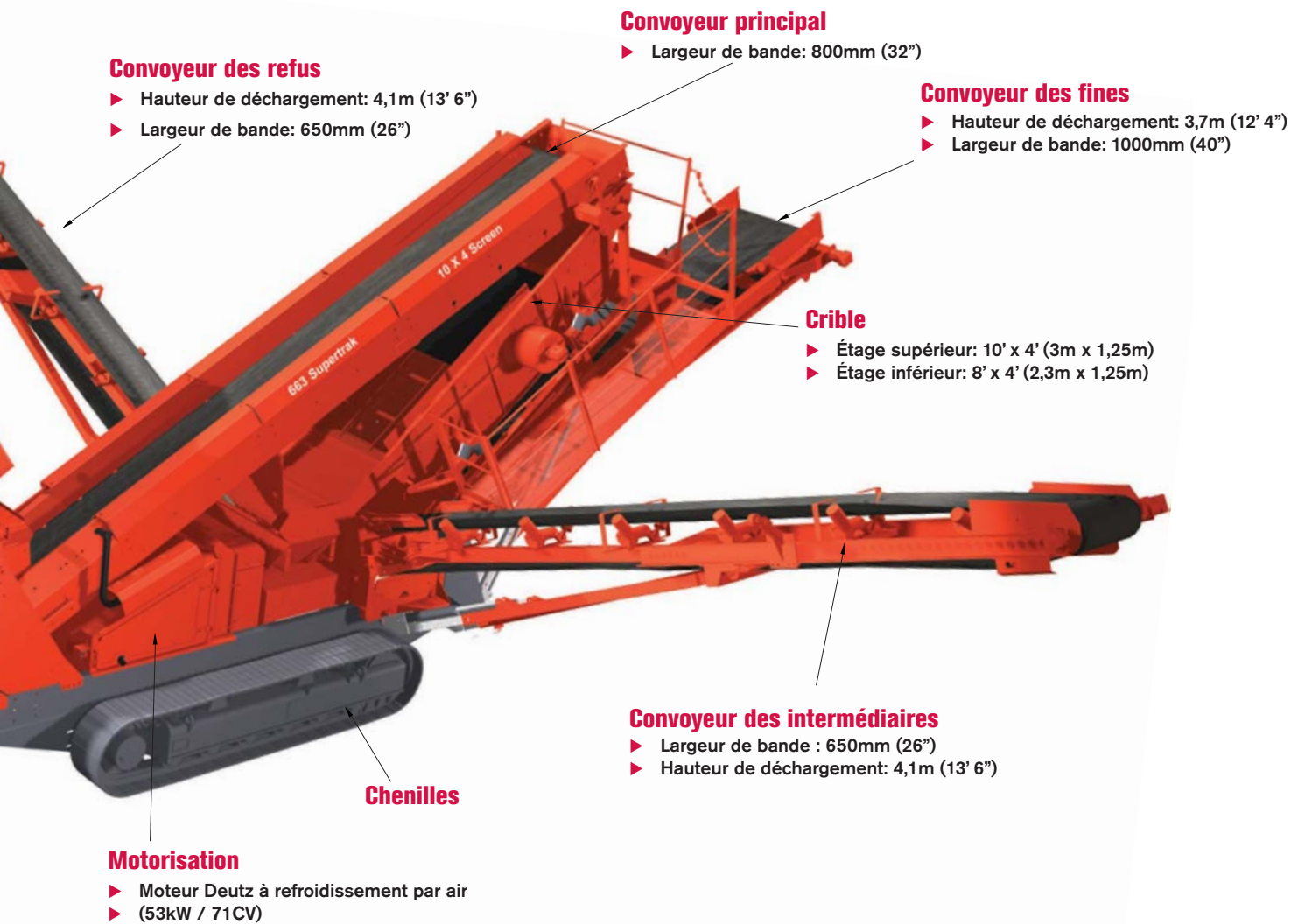
Protection type Mines et Carrières

Points de graissage bas

4 arrêts d'urgence



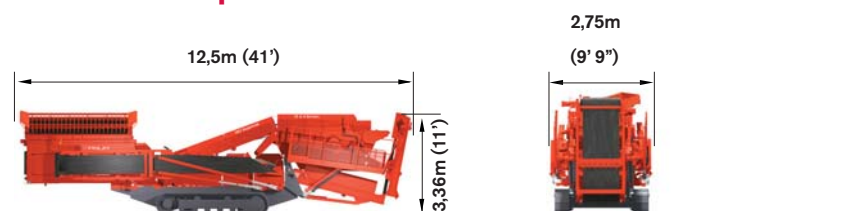
FINLAY



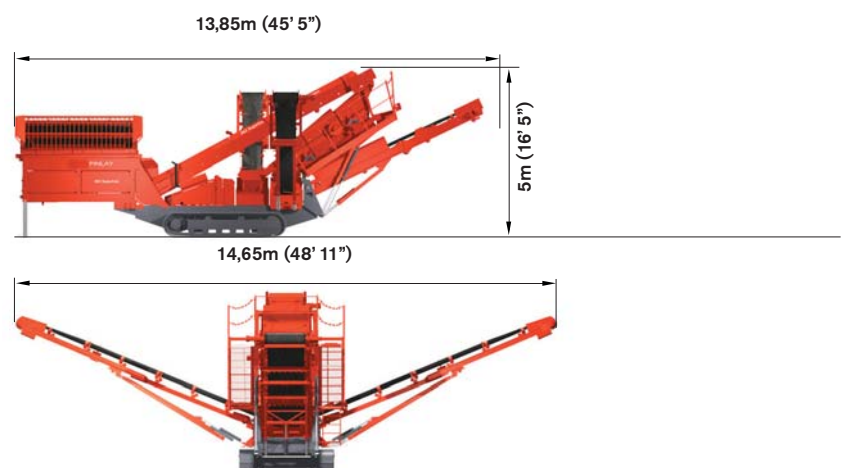
Poids de la machine: 18,000Kgs (39,680lbs)*

* Avec barreaudage

Dimensions transport



Dimensions travail



BELL

683

Reconnue pour sa qualité, ses performances et sa productivité, la Finlay 683 est une unité autonome qui combine scalpage, criblage et stockage. Elle est robuste avec un étage supérieur de 3.66m x 1.52m et un étage inférieur de 3.00m x 1.52m. Elle est destinée au traitement de matériaux tels que sable, gravier, calcaire, pierres concassées, charbon, terre végétale ou déchets de démolition. La Finlay 683 est équipée en série d'un barreaudage relevable par radiocommande, d'un système de tension hydraulique des grilles de l'étage inférieur du crible et de trois convoyeurs repliables hydrauliquement. Elle est disponible sur chenilles ou sur roues. Un équipement de lavage peut également être installé sur le crible si nécessaire.

Caractéristiques:

- ▶ Une passerelle située autour du crible facilite la maintenance.
- ▶ Les convoyeurs à repli hydraulique ainsi que les chenilles facilitent les déplacements et assurent une mise en place rapide.
- ▶ Les deux étages utilisés de manière optimale garantissent un criblage ultra-efficace même avec de petits agrégats.
- ▶ Le crible peut être ajusté hydrauliquement à un angle compris entre 18 et 39°.

CARACTÉRISTIQUES GÉNÉRALES

Tier 3 / Stage 3A: Caterpillar C4.4 ATAAC - 4 cylinder diesel engine developing 83kW (111.3 CV) 2200 RPM

Tier 4i / Stage 3B: Caterpillar C4.4 - 4 cylinder diesel engine developing 82kW (110 CV) @ 2200 RPM

Alimentateur à bande de 1050mm (42") de large à vitesse variable

Trémie de 4,25m de large et de 8m³ (10.5yd³) de capacité

Barreaudage de protection relevable hydrauliquement par radiocommande, espacement 100mm, largeur 4.25m (14' x 4")

Crible de 3,66 x 1,52m (12' x 5') (étage supérieur) et de 3,00 x 1,52m (10' x 5') (étage inférieur)

Tension hydraulique (étage inférieur du crible)

Passerelle autour du crible avec rambarde, rampe d'accès et échelle

Bande du convoyeur principal: 1000mm (40") de large

Bande du convoyeur des fines: 1200mm (48") de large

Bande à chevrons des convoyeurs latéraux: 650mm (26") de large

Jupes sur le convoyeur principal

Châssis robuste avec chenilles de 400 mm de large

Télécommande avec cordon de 5 m pour le fonctionnement des chenilles

Protection type Mines et Carrières

Points de graissage bas et 4 arrêts d'urgence

FINLAY

Alimentateur

- ▶ Capacité: 8m³ (10.5yd³)
- ▶ Largeur de bande: 1050mm

Barreaudage

- ▶ Scalpeur vibrant double étage en option



Convoyeur des intermédiaires

- ▶ Hauteur de déchargement: 4,7m (14')
- ▶ Largeur de bande: 650mm (26")

Convoyeur principal

- ▶ Largeur de bande: 1000mm (40")

Convoyeur des fines

- ▶ Largeur de bande: 1200mm (48")
- ▶ Hauteur de déchargement: 3856mm (12' 8")

Convoyeur des refus

- ▶ Hauteur de déchargement: 4,7m (14')
- ▶ Largeur de bande: 650mm (26")

Crible

- ▶ Etage supérieur: 12' x 5' (3,6 m x 1,5 m)
- ▶ Etage inférieur: 10' x 5' (3m x 1,5 m)

Motorisation

- ▶ Tier 3 / Stage 3A: Caterpillar C4.4 ATAAC 83kW (111.3CV)
- ▶ Tier 4i / Stage 3B: Caterpillar C4.4 82kW (110CV)

Chenilles

- ▶ Largeur: 400mm (16")
- ▶ Entr'axe 2,9m (9' 7")

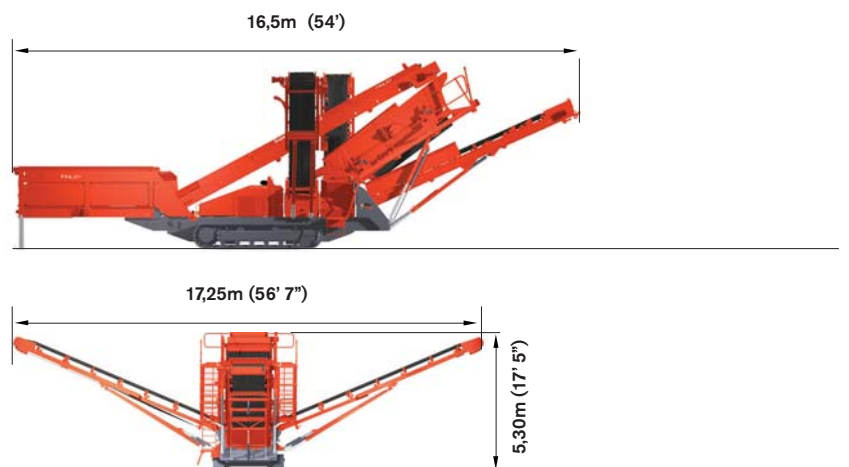


Poids de la machine: 25,000 Kgs (54,800lbs)

Dimensions transport



Dimensions travail



BELL

684 (2-DECK)

Le nouveau crible Finlay 684 est une machine compacte facilement transportable conçue pour permettre une installation et un démontage rapides. Le nouveau crible dispose de deux grands étages inclinés de 4,3m x 1,7m (14' x 5' 7"). Cette grande surface permet d'atteindre des performances et des capacités de criblage exceptionnelles. Le cribleur est équipé de coins de serrage rapide sur l'étage supérieur, de trappes d'accès et d'un système de tension hydraulique à l'étage inférieur pour minimiser les délais de changement de grille. Les trois convoyeurs de décharge sont ajustables et rabattables hydrauliquement pour le transport.

Caractéristiques:

- ▶ Nouveau crible à deux étages de 4,3m x 1,7m (14' x 5' 7") avec accès complet par passerelles.
- ▶ Utilisation optimale de deux grands étages de 4,3m x 1,7m (14' x 5' 7"), pour une grande efficacité de criblage même avec les agrégats de petite taille.
- ▶ En associant le dispositif de tension de crible à serrage par coin de l'étage supérieur, les trappes d'accès pratiques et la tension hydraulique à l'étage inférieur, les délais de remplacement et d'ajustage des grilles sont réduits au minimum.

CARACTÉRISTIQUES STANDARD

Tier 3 / Phase 3A - Caterpillar C4.4 ATAAC - moteur diesel 4 cylindres 83 kW (111CV) 2 200 tr/min

Tier 3 / Phase 3B - Caterpillar C4.4 - moteur diesel 4 cylindres 82 kW (110CV) 2 200 tr/min

Capacité de la trémie: 8,0m³ (10,5yd³) - 4,25m (14ft) wide hopper

Distributeur à courroie à vitesse variable de 1 050mm (42") de large

Grille oblique relevable hydrauliquement via commande à distance avec traverses de chenille, espacement de 4,25m x 100mm (14' x 4")

Crible supérieur et inférieur de 4,3m x 1,7m (14' x 5' 7")

Pas de grilles ou de cordes à piano de montées (mais tous les éléments de tensions sont inclus)

Crible hautes performances à 2 étages et 2 paliers

Tension hydraulique (maille de crible d'étage inférieur)

Passerelles d'accès galvanisées des deux côtés et au sommet du crible

Goulottes de rejet du crible (1)

Tapis principal de 1000mm (39") de large

Jupes sur le convoyeur principal

Plaques antirecul (3)

Tapis à chevrons de 650mm (26") de large sur les deux convoyeurs latéraux

Tapis simple de 1200mm (48") de large sur le convoyeur de fins

Châssis porteur renforcé avec chenilles de 400mm de large

Télécommande manuelle pour le contrôle des chenilles, avec câble de 5 m et connecteur carré renforcé

Points de graissage centraux et arrêts d'urgence accessibles (6)

Protections conformes à la directive sur la sécurité des machines

Convoyeur de refus

- ▶ Hauteur de déversement maximum standard: 4755mm (15' 7")
- ▶ Tapis à chevrons: 650mm (26")



Trémie/Alimentateur

- ▶ Capacité de la trémie: 8m³ (10,5yd³)
- ▶ Tapis simple : 1 050mm (42")
- ▶ Entraînement : Hydraulique/ Réducteur
- ▶ Grille oblique de 4,3m (14')
- ▶ Grille vibrante à 2 étages de 3,7m (12')
- ▶ Option goulotte de réception de crible

Groupe moteur

- ▶ Tier 3/Phase 3A : Caterpillar
- ▶ Tier 4i/Phase 3B : Caterpillar



FINLAY

Convoyeur principal

- ▶ Tapis simple 1000mm (40")
- ▶ La décharge sur crible en mode travail est ajustable par mécanisme hydraulique
- ▶ Le crible peut être fixé en position de maintenance pour faciliter l'accès à la maille de l'étage supérieur

Convoyeur des intermédiaires

- ▶ Hauteur de déversement maximum standard: 4755mm (15' 7")
- ▶ Tapis à chevrons: 650mm (26")

Crible

- ▶ Longueur: 4 300mm (14')
- ▶ Largeur: 1 700mm (5' 7")
- ▶ Angle: 18° à 37°
- ▶ Crible hautes performances à 2 étages et 2 paliers
- ▶ Accès par passerelles à l'ensemble du crible



Convoyeur des fins

- ▶ Hauteur de déversement standard : 4 360mm (14' 4")
- ▶ Tapis simple : 1 200mm (48")
- ▶ Angle de fonctionnement variable

▶ Moteur C4.4 ATAAC 83kW (111CV)
▶ Moteur C4.4 82kW (110CV)

Chenilles

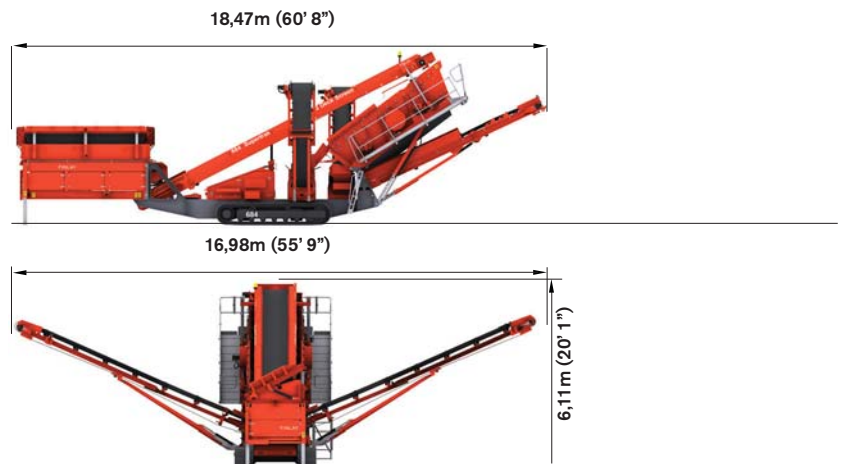
- ▶ Entraxe : 3 280mm (10' 9")
- ▶ Sabot : 400mm (16") - vitesse de déplacement unique



Dimensions transport



Dimensions travail



Poids de la machine: 28,750kgs (63,380 lbs)

BELL

684 (3-DECK)

Le crible Finlay 684 est une machine compacte, facilement transportable conçue pour permettre une installation et un démontage rapides. Le nouveau crible de la Finlay 684 comporte trois étages inclinés de 4,3 m x 1,7m (14' x 5' 7"), soit une surface de criblage totale de 21,9 m² pour un criblage efficace haute capacité. Le crible est équipé de coins de serrage rapide, de trappes d'accès et d'un système de tension hydraulique à l'étage inférieur pour minimiser les délais de changement de grilles. Les quatre convoyeurs de stockage sont ajustables et rabattables hydrauliquement pour le transport. Le quatrième convoyeur, des refus, est orientable selon plusieurs angles pour un déchargement précis des matériaux de recirculation et de stockage.

Caractéristiques:

- ▶ Configuration à trois étages avec 3 étages de 4,3m x 1,7m (14' x 5' 7") et accès par la passerelle tout autour.
- ▶ Le quatrième convoyeur, des refus, est orientable selon plusieurs angles de 15° à 24° pour le déchargement des produits de retour vers le concasseur ou pour le stockage.
- ▶ Une exploitation maximum de la capacité des trois étages de 4,3m x 1,7m (14' x 5' 7") assure une remarquable efficacité de criblage même avec les agrégats de petite taille.
- ▶ Grâce au dispositif de tension rapide par coin, les trappes d'accès pratiques et la tension hydraulique à l'étage inférieur, le délai de remplacement et d'ajustage des grilles est réduit au minimum.

CARACTÉRISTIQUES GÉNÉRALES

Tier 3 / Stage 3A - Caterpillar C4.4 ATAAC - moteur diesel 4 cylindres 83 kW (111 CV) 2 200 tours /min

Tier 4i / Stage 3B - Caterpillar C4.4 - moteur diesel 4 cylindres 82 kW (110 CV) 2 200 tours /min

Capacité de la trémie : 8m³ (10,5 yd³) – largeur 4,25m (14')

Tapis d'alimentation à vitesse variable largeur 1050 mm (42")

Barreaudage de protection relevable hydrauliquement par télécommande, espacement 100mm, largeur 4,25 m (14' x 4")

Boîte de crible 3 étages, 4,3m x 1,7m (14' x 5' 7") aux 3 étages

Tension coin rapide aux étages supérieur et intermédiaire

Tension hydraulique (étage inférieur)

Passerelles d'accès galvanisées autour du crible

Goulottes de rejet du crible (2)

Tapis principal largeur 1000mm (39")

Jupes caoutchouc sur le convoyeur principal

Plaques antiroulement retour

Convoyeurs latéraux : bande à chevrons largeur 650mm (26")

Convoyeur des refus plus : bande à chevrons largeur 500mm (20")

Convoyeur de transfert : bande largeur 500mm (20")

Convoyeur des fines : bande largeur 1200mm (48")

Châssis robuste avec chenilles de 400mm de large

Télécommande avec cordon de 5m pour le fonctionnement des chenilles

Points de graissage centraux niveaux bas et arrêts d'urgence (4)

Protections type Mines & Carrières

Convoyeur de fines

- ▶ Hauteur de déchargement : 4360mm (14' 4")
- ▶ Bande largeur 1200mm (48")
- ▶ Angle de fonctionnement variable: 25°
- ▶ Repli hydraulique

Convoyeur principal

- ▶ Bande largeur 1000mm (40")
- ▶ Décharge sur crible en mode travail, hydrauliquement ajustable
- ▶ Peut être levé de 330mm (13") pour faciliter le changement des toiles

Convoyeur des intermédiaires

- ▶ Hauteur déchargement maximum : 4755mm (15' 7")
- ▶ Bande chevrons largeur 650mm (26")

Convoyeur des refus +

- ▶ Hauteur déchargement maximum : 5200mm (17')
- ▶ Bande largeur 500mm (20")
- ▶ Tapis orientable de 15° à 24° pour l'alignement dans une installation
- ▶ Repli et ajustement hydraulique



FINLAY

Boîte de crible

- ▶ Longueur : 4300mm (14')
- ▶ Largeur 1700mm (5' 7")
- ▶ Angle: 18° à 37°
- ▶ Crible hautes performances à 3 étages et 2 paliers
- ▶ Surface de criblage totale : 21,9m² (236ft²)
- ▶ Accès par passerelle tout autour du crible

Convoyeur des refus

- ▶ Hauteur déchargement maximum: 4755mm (15' 7")
- ▶ Bande chevrons largeur 650mm (26")

Trémie / Alimentateur

- ▶ Capacité de la trémie: 8m³ (10.5yd³)
- ▶ Bande largeur 1050mm (42")
- ▶ Entraînement hydraulique / boîte de réduction
- ▶ Barreaudage relevable hydrauliquement largeur 4,25m
- ▶ Grille vibrante 12' (simple et double en option)
- ▶ Option: goulotte de réception du crible



Chenilles

- ▶ Entr'axe : 3 280mm (10' 9")
- ▶ Largeur : 400mm (16")
- ▶ Une seule vitesse de déplacement

Motorisation

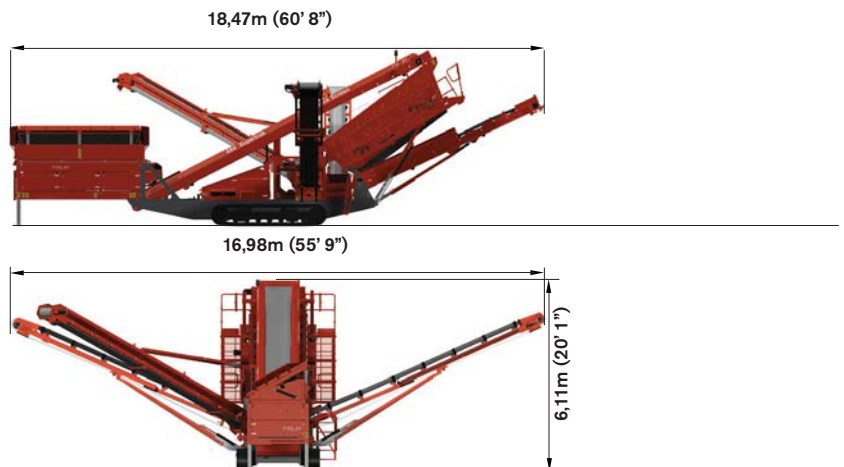
- ▶ Tier 3 / Stage 3A : Cat 4.4 – 83 kW (111CV)
- ▶ Tier 4i / Stage 3B : Cat 4.4 – 82 kW (110CV)



Dimensions en transport



Dimensions en travail



Poids de la machine: 33,000kgs (72,750lbs)

BELL

693+

La cribreuse Finlay 693+ a été conçue et développée pour répondre aux exigences de production élevées. Elle présente une NOUVELLE configuration avec un crible à deux étages de 6.10m x 1.525m ainsi qu'une trémie d'alimentation grande capacité avec un scalpeur vibrant double étage ou un barreaudage de protection relevable hydrauliquement par radiocommande. La Finlay 693+ propose aussi trois convoyeurs repliables hydrauliquement et des points de graissage bas facile d'accès. Un équipement de lavage peut être installé sur le crible si nécessaire.

Caractéristiques:

- ▶ NOUVEAU crible à deux étages 6,10m x 1,525m (20' x 5')
- ▶ La combinaison de coins de tension rapide à l'étage supérieur et de la tension hydraulique à l'étage inférieur assure une mise en place des grilles en un minimum de temps.
- ▶ Les deux étages de 6,10 x 1,525m (20' x 5') utilisés de manière optimale garantissent un criblage ultra-efficace même avec de petits agrégats.
- ▶ Le crible peut être ajusté hydrauliquement à un angle compris entre 18 et 30°.

Alimentateur

- ▶ Capacité: 8m³ (10.5yd³)
- ▶ Largeur de bande: 1200mm (48")

Barreaudage

- ▶ Scalpeur vibrant double étage en option



CARACTÉRISTIQUES GÉNÉRALES

Tier 3 / Stage 3A Caterpillar C4.4 ATAAC - 4 cylinder diesel engine developing 83kW (111.3CV) @ 2200 RPM

Tier 4i / Stage 3B - Caterpillar C4.4 - 4 cylinder diesel engine developing 82kW (110CV) @ 2200 RPM

Alimentateur à bande de 1200mm de large à vitesse variable

Trémie de 4,25 m de large et de 8m3 de capacité

Barreaudage de protection relevable hydrauliquement par radiocommande, espacement 100mm, largeur 4,25m

Crible à deux étages de 6,10 x 1,52m

Tension hydraulique (étage inférieur du crible)

Passerelle autour du crible avec rambarde, rampe d'accès et échelle

Coin de tension rapide à l'étage supérieur

Bande du convoyeur principal: 1200mm de large

Bande du convoyeur des fines: 1200mm de large

Bande à chevrons des convoyeurs latéraux: 800mm de large

Jupes sur le convoyeur principal

Châssis robuste avec chenilles de 500 mm de large

Télécommande avec cordon de 5 m pour le fonctionnement des chenilles

Protection type Mines et Carrières

Points de graissage bas et 4 arrêts d'urgence



FINLAY

Convoyeur des intermédiaires

- ▶ Hauteur de déchargement: 4,7m (15' 6")
- ▶ Largeur de bande: 800mm (32")

Crible

- ▶ Etage supérieur: 6,1m x 1,5m (20' x 5')
- ▶ Etage inférieur: 6,1m x 1,5m (20' x 5')

Convoyeur des fines

- ▶ Hauteur de déchargement: 5200mm (17' 1")
- ▶ Largeur de bande: 1200mm (48")

Convoyeur principal

- ▶ Largeur de bande: 1 200 mm

Motorisation

- ▶ Tier 3 / Stage 3A: Caterpillar C4.4 ATAAC 83kW (111CV)
- ▶ Tier 4i / Stage 3B: Caterpillar C4.4 82kW (110CV)

Chenilles

- ▶ Largeur: 500mm (20")
- ▶ Entr'axe: 3,8m (12' 5")

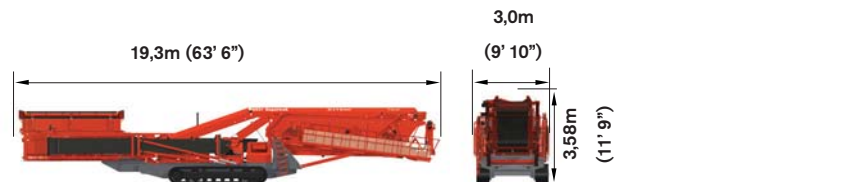
Convoyeur des refus

- ▶ Largeur de bande: 800mm (32")
- ▶ Hauteur de déchargement: 4,7m (15' 6")

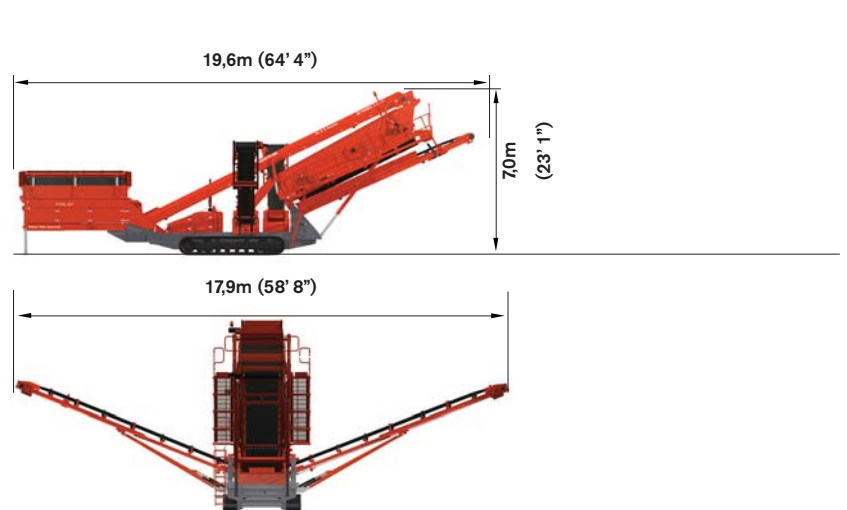


Poids de la machine: 33,500Kgs (73,850lbs)*
* Avec barreaudage

Dimensions transport



Dimensions travail



BELL

694+

La Finlay 694+ est une cribreuse mobile qui offre une installation rapide, une facilité d'opération et un niveau de production élevé. Une trémie d'alimentation grande capacité est disponible avec un barreaudage ou un scalpeur vibrant un ou deux étages. La configuration du crible vous offre maintenant 3 étages de 6.10m x 1.525m (20' x 5'). Un système innovant à commande hydraulique du quatrième convoyeur permet un ajustement facile avec une inclinaison variable et orientable pour la recirculation ou le stockage des matériaux finis. Un équipement de lavage peut être installé sur le crible si nécessaire.

Caractéristiques:

- ▶ Le NOUVEAU crible à trois étages de 6,10m x 1,525m (20' x 5') avec passerelles est le plus grand de sa catégorie.
- ▶ Les trois étages de 6,10m x 1,525m (20' x 5') utilisés de manière optimale garantissent un criblage ultra-efficace même avec de petits agrégats.
- ▶ Le quatrième convoyeur (refus+) offre une inclinaison variable et une possibilité de pivot pour décharger les matériaux avec précision vers un concasseur en recirculation ou pour le stockage.
- ▶ Le crible peut être ajusté hydrauliquement à un angle compris entre 18° et 30°.

CARACTÉRISTIQUES GÉNÉRALES

Tier 3 / Stage 3A Caterpillar C4.4 ATAAC ACERT - 4 cylinder diesel engine developing 97kW (130 CV) @ 2200rpm

Tier 4i / Stage 3B - Caterpillar C4.4 - 4 cylinder diesel engine 98kW (131 CV) @ 2200 RPM

Alimentateur à bande de 1200mm (48") de large à vitesse variable

Trémie de 4,25m (14') de large et de 8m³ (10.5yd³) de capacité

Barreaudage de protection relevable hydrauliquement par radiocommande, espacement 100mm, largeur 4,25m (14' x 4")

Crible à 3 étages de 6,1 x 1,52m (20' x 5')

Grilles étage supérieur et étage intermédiaire à tension latérale et grilles étage inférieur à tension longitudinale

Tension hydraulique (étage inférieur du crible)

Coins de tension rapide (étages supérieur et intermédiaire)

Passerelle autour du crible avec rambarde, rampe d'accès et échelle

Bande du convoyeur principal et du convoyeur des fines: 1200mm (48") de large

Bande à chevrons du convoyeur des refus+: 500mm (20") de large

Bande à chevrons des convoyeurs des refus- et des intermédiaires: 800mm (32") de large

Jupes sur le convoyeur principal et points de graissage bas

Châssis robuste avec chenilles de 500 mm de large

Télécommande avec cordon de 5 m pour le fonctionnement des chenilles

Protection type Mines et Carrières

4 arrêts d'urgence

Convoyeur des fines

- ▶ Hauteur de déchargement: 5,2 m (17' 1")
- ▶ Largeur de bande: 1 200 mm (48")

Convoyeur principal

- ▶ Largeur de bande: 1200 mm (48")



Convoyeur des intermédiaires

- ▶ Largeur de bande: 800mm (32")
- ▶ Hauteur de déchargement: 4,7m (15' 5")

Crible

- ▶ Etage supérieur: 6,1m x 1,5m (20'x 5')
- ▶ Etage intermédiaire: 6,1m x 1,5m (20'x 5')
- ▶ Etage inférieur: 6,1m x 1,5m (20'x 5')



FINLAY

Convoyeur des refus-

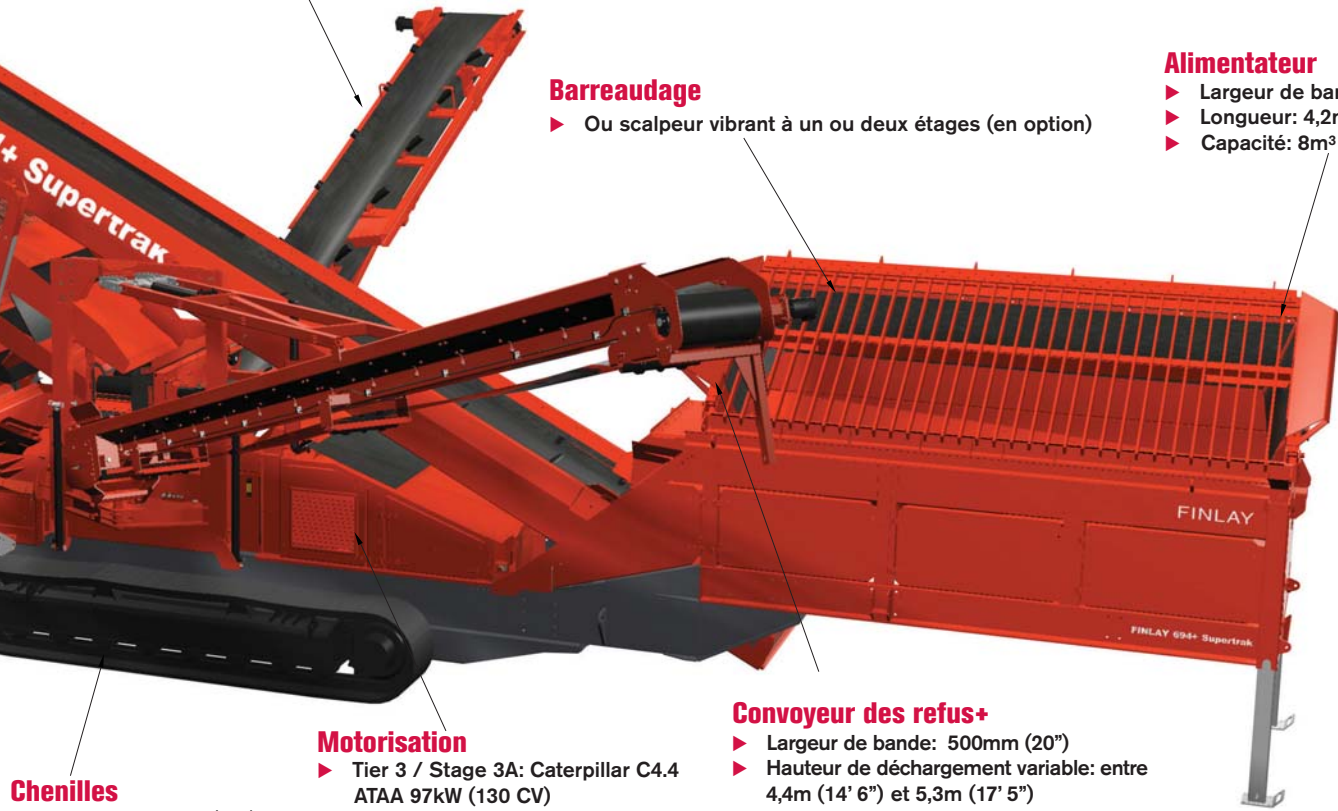
- ▶ Largeur de bande: 800mm (32")
- ▶ Hauteur de déchargement: 4.7m (15' 6")

Barreaudage

- ▶ Ou scalpeur vibrant à un ou deux étages (en option)

Alimentateur

- ▶ Largeur de bande: 1200mm (48")
- ▶ Longueur: 4,2m
- ▶ Capacité: 8m³ (10.5yd³)



Motorisation

- ▶ Tier 3 / Stage 3A: Caterpillar C4.4 ATAA 97kW (130 CV)
- ▶ Tier 4i / Stage 3B: Caterpillar C4.4 98kW (131 CV)

Convoyeur des refus+

- ▶ Largeur de bande: 500mm (20")
- ▶ Hauteur de déchargement variable: entre 4,4m (14' 6") et 5,3m (17' 5")

Chenilles

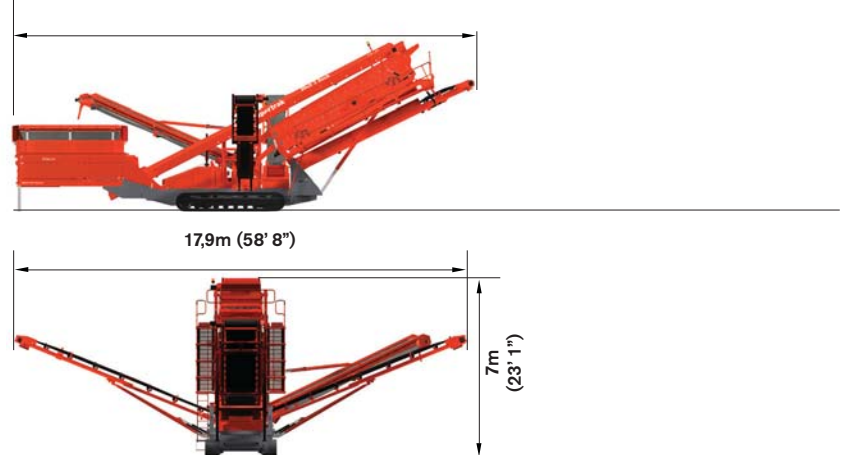
- ▶ Largeur: 500mm (20")
- ▶ Entr'axe 3,8m (12' 5")



Dimensions transport



Dimensions travail



Poids de la machine: 38,000Kgs* (83,650lbs)

* Avec barreaudage

BELL



FINLAY



BELL

Véritable **PIÈCES DE** rechange **Finlay...**



Bell Equipment a pour but de vous garder en mouvement 24 heures par jour, 7 jours par semaine, 365 jours par an.

Que vous ayez besoin de machoire, de maille ou des composants de remplacement, seules les pièces d'origine Finlay garantissent la sécurité, le bon fonctionnement et la fiabilité de votre équipement. Finlay fournit des pièces d'origine de qualité pour protéger votre investissement. Nos spécialistes informés aident à vous assurer d'obtenir exactement ce dont vous avez besoin pour votre matériel pour reprendre le travail rapidement et de manière rentable.



FINLAY

BELL

Suivez-nous sur:

