

FINLAY

CONCASSEURS

GIRATOIRES

C-1540
C-1540RS
C-1550



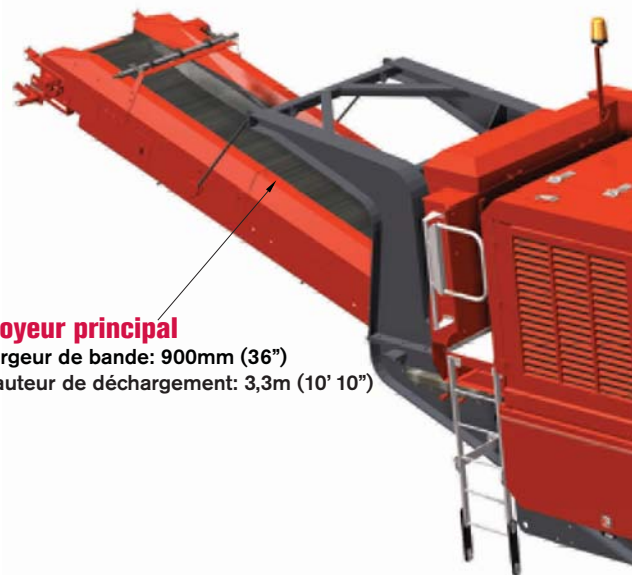
BELL

C-1540

Le concasseur giratoire mobile sur chenilles Finlay C1540 bénéficie d'une réputation établie dans les applications d'agrégats et d'exploitation de minerai à ciel ouvert. Cette machine efficace et productive incorpore le concasseur giratoire 1000 avec un entraînement hydrostatique variable direct, un relâchement automatique du bol et un réglage hydraulique du serrage.

Un pré-crible breveté peut être installé en option sur le Finlay C1540, permettant aux fines d'être dérivées avant la chambre de concassage, ce qui minimise l'usure. La trémie et l'alimentateur sont équipés d'un détecteur de métaux automatisé et d'un système de purge pour protéger le cône et réduire les temps d'arrêt.

Les autres avantages comprennent une mise en service rapide, la facilité d'entretien, un fort coefficient de réduction, un débit élevé et un système de contrôle électronique de pointe.



Convoyeur principal

- ▶ Largeur de bande: 900mm (36")
- ▶ Hauteur de déchargement: 3,3m (10' 10")

CARACTÉRISTIQUES GÉNÉRALES

Motorisation:

Moteur Tier 3: Caterpillar C9 Acert 261kW (350CV)

Moteur Tier 4: Scania DC9 83A 257 kW (350CV)

Trémie/alimentateur:

Capacité de la trémie d'alimentation: 5m³ (6.5yd³)

Plaques de blindage haute résistance

Largeur de bande d'alimentation: 1050mm (3' 6")

Détecteur de métaux

Système de purge des métaux

Chambre de concassage:

Giratoire 1000, diamètre du bol: 1000mm (40")

Excentrique longue portée, bol moyen (alimentation maximum: 160mm)

Entraînement hydrostatique du cône avec contrôleur électronique de vitesse

Convoyeur principal:

Largeur de bande: 900mm (36")

Racleur haute performance au tambour de tête

Bâches anti-envol

Blindage haute résistance au point de chute du concasseur

Général:

Châssis chenilles renforcé, entr'axe: 3,8m, largeur: 500mm

Protections type Mines et Carrières

Deux entraînements auxiliaires hydrauliques

Passerelles galvanisées avec rambardes, marche – pieds et échelle d'accès

Télécommande filaire pour le déplacement de la machine avec cordon de 5m

7 arrêts d'urgence

Système de suppression des poussières

CARACTÉRISTIQUES:

- ▶ La commande du cône hydrostatique avec contrôleur de vitesse variable permet une production efficace et assure une forme de produit cohérente.
- ▶ Le pré-crible, en option, optimise la production et réduit l'usure de la chambre de concassage en ôtant les fines avant l'entrée dans le giratoire.
- ▶ Le système de détection des métaux sur la bande d'alimentation est équipé d'un arrêt automatique, qui protège le cône des débris métalliques.



FINLAY

Motorisation

- ▶ Moteur Tier 3: CAT C9 261kW (350CV)
- ▶ Moteur Tier 4: Scania DC9 83A 257kW (350CV)
- ▶ Transmission hydrostatique
- ▶ Système de commande électronique
- ▶ Passerelles d'accès

Pré-crible

- ▶ 1830 x 1220mm (6' x 4')
- ▶ Un seul étage

Convoyeur de transfert

- ▶ Largeur de la bande: 1000mm (40")

Trémie et alimentateur

- ▶ Capacité: 5m³ (6.5yd³)
- ▶ Largeur de la bande: 1050mm (3' 6")
- ▶ Détecteur de métaux

Goulotte des fines

Chambre de concassage

- ▶ Bol: 1000mm (40")
- ▶ Entraînement hydrostatique direct

Goulotte d'évacuation des matériaux contaminés

Chenilles

- ▶ Entr'axe: 3,8m (12' 6")
- ▶ Largeur: 500mm (1' 8")

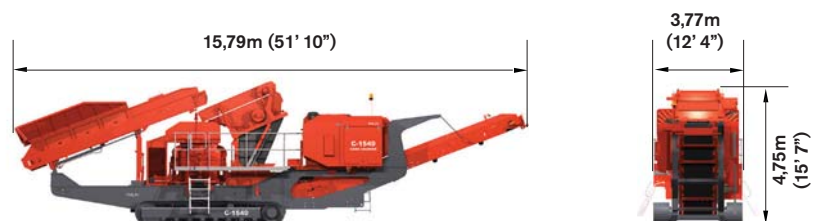


Poids de la machine: 38,300 kg (84,437lbs)*
*Machine équipée d'un pré-crible

Dimensions en transport



Dimensions en travail



BELL

C-1540RS

Le concasseur giratoire mobile sur chenilles Finlay C1540RS combine le concassage et le criblage en un seul châssis. Basé sur le modèle du concasseur Finlay C1540, cette variante intègre un système innovant de recirculation embarqué ainsi qu'un crible détachable. Si la recirculation et le criblage des matériaux n'est pas nécessaire, le crible embarqué peut alors rapidement se détacher de la machine sans l'aide d'un équipement de levage.

Un pré-crible breveté peut être installé en option sur le Finlay C1540RS, permettant aux fines d'être évacuées avant la chambre de concassage, ce qui offre une production plus élevée avec un coût d'usure par tonne et un coût d'exploitation plus faibles. La trémie et l'alimentateur sont équipés d'un détecteur de métaux automatisé et d'un système de purge pour protéger le cône et réduire les temps d'arrêt.

CARACTÉRISTIQUES GÉNÉRALES

Motorisation:

Tier 3 : Moteur à refroidissement par eau Caterpillar C13 Acert, 328kW (440CV)

Tier 4 : Moteur Scania DC13 83A 331kW (450CV)

Trémie/alimentateur:

Capacité de la trémie d'alimentation: 5m³ (6.5yd³)

Plaques de blindage haute résistance

Largeur de bande d'alimentation: 1050mm (42")

Détecteur de métaux

Système de purge des métaux

Chambre de concassage:

Giratoire 1000, diamètre du bol: 1000mm (40")

Excentrique longue portée, bol moyen (alimentation maximum: 160mm)

Entraînement hydrostatique du cône avec contrôleur électronique de vitesse

Convoyeur principal:

Largeur de bande: 900mm (36")

Racleur haute performance au tambour de tête

Bâches anti-envol

Blindage haute résistance au point de chute du concasseur

Système de recirculation des matériaux:

Crible deux étages 3,66 x 1,52m (12' X 5')

Grilles étage supérieur: maille carrée de 40 mm (sauf indication différente lors de la commande)

Convoyeur de transfert des refus, convoyeur de recirculation et convoyeur des fines installés en standard

Crible et convoyeur des fines détachables rapidement

Remarque: le convoyeur de transfert des intermédiaires est une option et n'est donc pas fourni en standard

Général:

Passerelles galvanisées avec rambarde, marche-pieds et échelles d'accès

Châssis chenilles renforcé, entr'axe: 3,8m, largeur: 500mm

Télécommande filaire pour le déplacement de la machine avec cordon de 5m

Une vitesse de déplacement des chenilles

Protections type Mines et Carrières

Un entraînement auxiliaire hydraulique

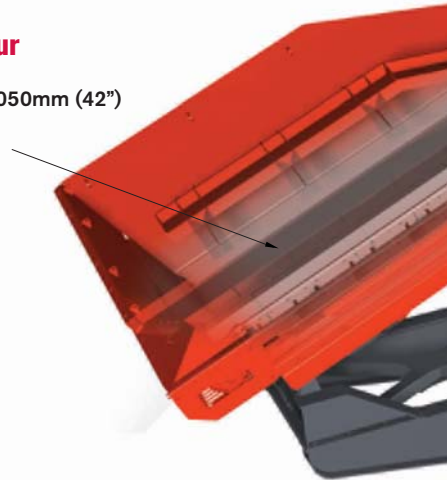
7 arrêts d'urgence

Système de suppression des poussières

Refroidisseur d'huile haute performance

Trémie et alimentateur

- ▶ Capacité: 5m³ (6.5yd³)
- ▶ Largeur de la bande 1050mm (42")
- ▶ Détecteur de métaux

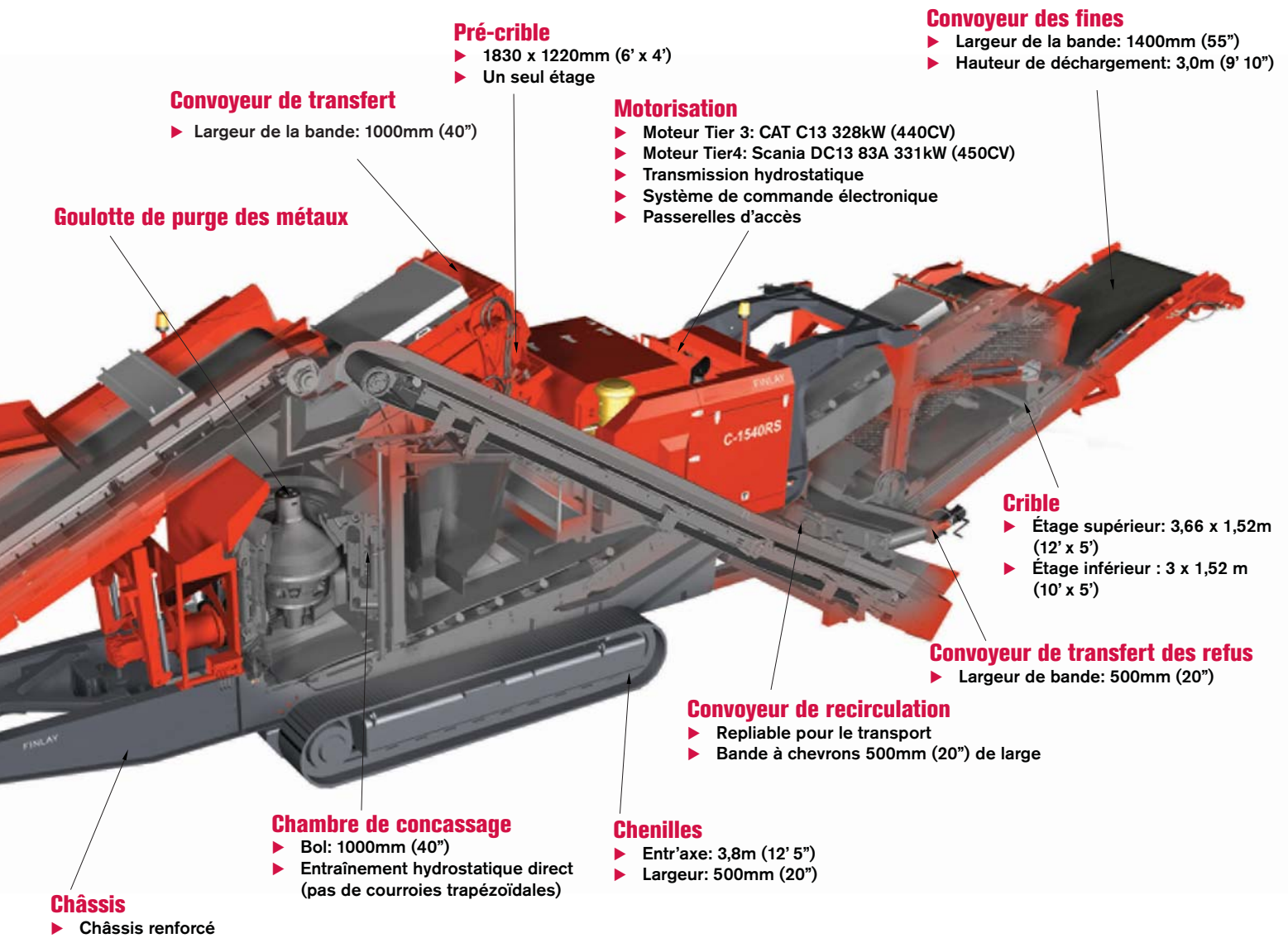


Caractéristiques:

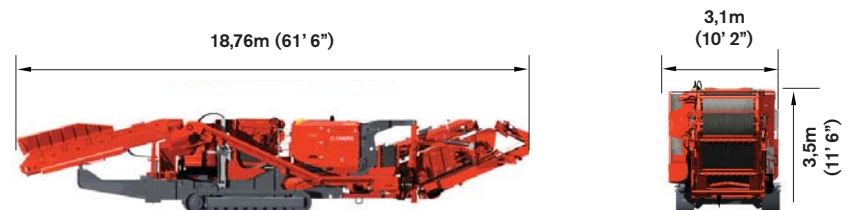
- ▶ Le crible détachable deux étages 3,66 x 1,52m renvoie les refus vers le concasseur via le convoyeur de recirculation embarqué.
- ▶ Le crible et le convoyeur des fines sont détachables facilement et rapidement pour le concassage en circuit ouvert.
- ▶ Le convoyeur de stockage monté avec l'étage inférieur du crible (tous deux en option) fournit un second produit.



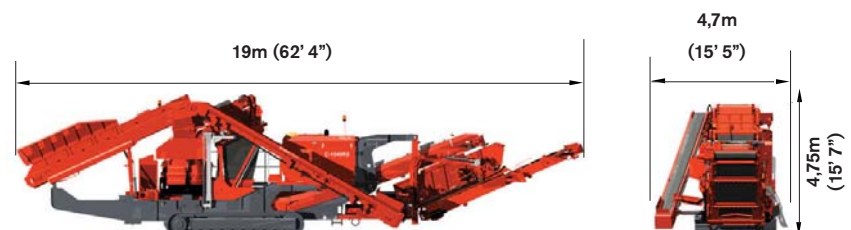
FINLAY



Dimensions en transport



Dimensions en travail



Poids de la machine: 45,600 kg (100,531lbs)*

*Machine équipée d'un pré-crible

BELL

C-1550

Le Finlay C1550 incorpore le concasseur giratoire 1300 équipé d'un entraînement direct. La machine offre un pré-crible en option, en attente de brevet, avec un crible un étage (2,45 x 1,52 m) pour la dérivation ou la suppression des fines. Le système d'évacuation intégré, sous le pré-crible, permet aux fines d'être déchargées de la machine à l'aide du convoyeur des stériles (en option) ou d'être réintroduites sur le convoyeur principal. Ces deux méthodes améliorent la productivité globale du matériel, la qualité des produits et diminuent l'usure du revêtement. Le cône présente une vitesse d'entraînement variable, un système de relâchement hydraulique et la capacité de modifier le réglage hydraulique du serrage lors du concassage. La trémie et l'alimentateur de grandes dimensions offrent une détection des métaux automatisée et un système de purge pour protéger le cône et réduire les temps d'arrêt en retirant les métaux de la bande d'alimentation.

Le convoyeur d'alimentation ajustable hydrauliquement permet de faire fonctionner la machine en utilisant le pré-crible ou en alimentant directement la chambre de concassage.

Convoyeur principal

- ▶ Largeur de la bande: 1200mm (48")
- ▶ Hauteur de déchargement: 3,8m (12' 6")
- ▶ Repliage hydraulique pour le transport
- ▶ Capteur de stockage



CARACTÉRISTIQUES GÉNÉRALES

Motorisation:

Caterpillar C15 390kW (522CV)

Trémie/alimentateur:

Capacité de la trémie: 8m³ (10.4yd³)

Largeur de bande: 1200mm (48")

Détecteur de métaux

Système de purge des métaux

Plaques de blindage haute résistance

Chambre de concassage:

Excentrique longue portée, bol moyen (alimentation maximum 220mm) en standard

Entraînement du cône via un embrayage hydraulique

Convoyeur principal:

Largeur de bande: 1200mm (48")

Racleur haute performance au tambour de tête

Blindage haute résistance au point de chute du concasseur

Bâches anti-envol

Capteur de stockage

Général:

Passerelles galvanisées avec rambarde, marche-pieds et échelles d'accès

Châssis chenilles renforcé, entr'axe: 3,8m, largeur: 500mm

Télécommande filaire pour le déplacement de la machine avec cordon de 5m

Deux vitesses de déplacement des chenilles

Protections type Mines et Carrières

Deux entraînements auxiliaires hydrauliques

8 arrêts d'urgence

Système de suppression des poussières

Caractéristiques:

- ▶ Ajustement du serrage entièrement hydraulique avec un système de surveillance électronique.
- ▶ Transmission par le biais d'un embrayage hydraulique.
- ▶ Système de relâchement hydraulique avec réarmement automatique qui protège la chambre de concassage et réduit les temps d'arrêt.
- ▶ Système de détection des métaux sur la bande d'alimentation équipé d'un arrêt automatique qui protège le cône des débris métalliques.



FINLAY

Convoyeur des stériles (en option)

- ▶ Largeur de bande: 650mm (26")
- ▶ Hauteur de déchargement: 2,8mm (9' 2")
- ▶ Repliage hydraulique

Pré-crible (en option)

- ▶ Crible un étage 2,45 x 1,52m (8' x 5')
- ▶ Largeur de la bande du convoyeur de transfert: 1200mm (48")
- ▶ Repliage hydraulique

Trémie et convoyeur d'alimentation

- ▶ Capacité 8m³ (10.4yd³)
- ▶ Largeur de bande 1200mm (48")
- ▶ Détecteur de métaux

Motorisation

- ▶ Cat C15 390 kW (522CV)
- ▶ Entraînement via embrayage hydraulique
- ▶ Passerelles d'accès sur trois côtés
- ▶ Commandes hydrauliques centralisées

Passerelles

- ▶ Passerelles entièrement galvanisées avec marche-pieds

Système de purge des métaux

- ▶ Goulotte de purge des métaux en standard

Chambre de concassage

- ▶ Giratoire 1300 (51")
- ▶ Ajustement du serrage entièrement hydraulique
- ▶ Système de relâchement hydraulique

Chenilles et châssis

- ▶ Largeur: 500mm (1' 8")
- ▶ Entr'axe: 4,2m (13.8')
- ▶ Train de chenilles boulonné sur châssis
- ▶ Châssis renforcé

Commandes

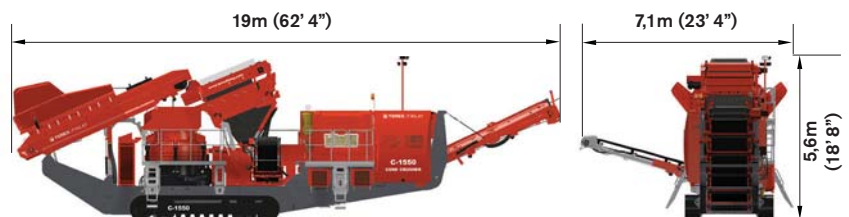
- ▶ Système de contrôle complet CANBUS



Dimensions en transport



Dimensions en travail



Poids de la machine: 64,500 kg (142,198lbs)

*Machine équipée d'un pré-crible

BELL

Véritable PIÈCES DE rechange Finlay...

Bell Equipment a pour but de vous garder en mouvement 24 heures par jour, 7 jours par semaine, 365 jours par an.

Que vous ayez besoin de machoire, de maille ou des composants de remplacement, seules les pièces d'origine Finlay garantissent la sécurité, le bon fonctionnement et la fiabilité de votre équipement. Finlay fournit des pièces d'origine de qualité pour protéger votre investissement. Nos spécialistes informés aident à vous assurer d'obtenir exactement ce dont vous avez besoin pour votre matériel pour reprendre le travail rapidement et de manière rentable.

FINLAY

Suivez-nous sur:



BELL