

MOTOR Y AUXILIARES

Yanmar TNV98

Configuración
4 cilindros

Aspiración
Natural aspirado

Nivel de Emisión
Nivel II

Potencia gobernada
45 kW

Velocidad gobernada
2 200 rpm

Desplazamiento
3 319 cc

Tipo de filtro de combustible
Separador de agua en línea con centrifugado separado en el filtro de combustible.

Filtro de combustible
5 µm

Capacidad refrigerante (solo motor)
4 litros

Radiador
Fácil acceso y fácil de limpiar. Tolerancia al polvo fino según especificación agrícola - amplio espacio entre las aletas.

Depósito de combustible
Llenado a nivel del suelo, seguro y con cierre. Integrado a la sección inferior del marco para mantener un centro bajo de gravedad.

Capacidad del tanque de combustible
100 litros

Tipo de filtro de aire
Filtros primario y secundario de 2 etapas con sello radial, ambos alimentados por un depurador autolimpiable. El sistema tiene un indicador de restricción montado en el tablero.

SISTEMA HIDRÁULICO

Sistema de accionamiento hidrostático
Servocontrolado. Sistema de bucle cerrado de desplazamiento variable.

Sistema de tracción de la rueda
Buje planetario de Bell, comprobado y robusto, impulsado por un motor de pistón radial de gran desplazamiento con freno de discos múltiples húmedo, con resorte, de liberación hidráulica, a prueba de fallos.

Marca y modelo de sistema de tracción
Bell #24P

Freno de servicio
Frenado hidrostático a través del sistema de circuito cerrado.

Bomba hidráulica de implementos 1- Caudal máximo a la velocidad nominal del motor
60,9 l/min

Bomba hidráulica de implementos 1 - Presión máxima intermitente
241 bar

Bomba hidráulica de implementos 1 uso
Ascenso y descenso de plum

Bomba hidráulica de implementos 2. Caudal máximo a la velocidad nominal del motor
39,4 l/min

Bomba hidráulica de implementos 2. Presión máxima intermitente
280 bar

Bomba hidráulica de implementos 2. Presión máxima continua
250 bar

Bomba hidráulica de implementos 2. Usos
Accesorios - Inclinación del mástil

Tanque
Integrado dentro del marco tubular

Capacidad del tanque
140 litros

Respiradero de tanque
Control remoto a tapa de llenado, clasificación de 3 micras, presión de 0,75 bar.

Espacio entre aletas del enfriador de aire del sistema hidráulico
Fácil de limpiar el espaciado de la aleta ancha.

SISTEMA ELÉCTRICO

Sistema
Sistema de 12 voltios con una sola batería sin mantenimiento montada en la parte posterior de la máquina arriba de la rueda trasera.

Salida del alternador
12 v 80 Amp

Clasificación del motor de arranque
12 v 3,0 kW

Caja de fusibles
Fusibles de cuchilla ubicados dentro de la cabina en la caja de instrumentación.

Batería
Batería rellena de gel, libre de mantenimiento.

Clasificación de 100 amperios por hora.

Aislador de batería
Tipo de polo único con bloqueo montado en el lado derecho del marco.

Luces de trabajo
8 Luces en total. 4 Hacia adelante, 2 Hacia atrás, 1 hacia los lados en cada lado del marco.

Luz estroboscópica
Montado en la parte trasera del marco.

Luces interiores
LED montado dentro de la cabina y dentro del compartimiento del motor.

PESOS OPERATIVOS ESTIMADOS CON OPCIONES ESTÁNDAR

Sin carga

Delantero:	4 567 kg
Trasero:	2 211 kg
Total:	6 778 kg

Con carga	Con pluma	Sin pluma
Delantero:		9 814 kg
Trasero:		464 kg
Total:		10 278 kg

Carga de trabajo segura
3 500 kg

PORTAHORQUILLAS

Transporte
1,2 m wide
2,5 m wide (option)

Nota:

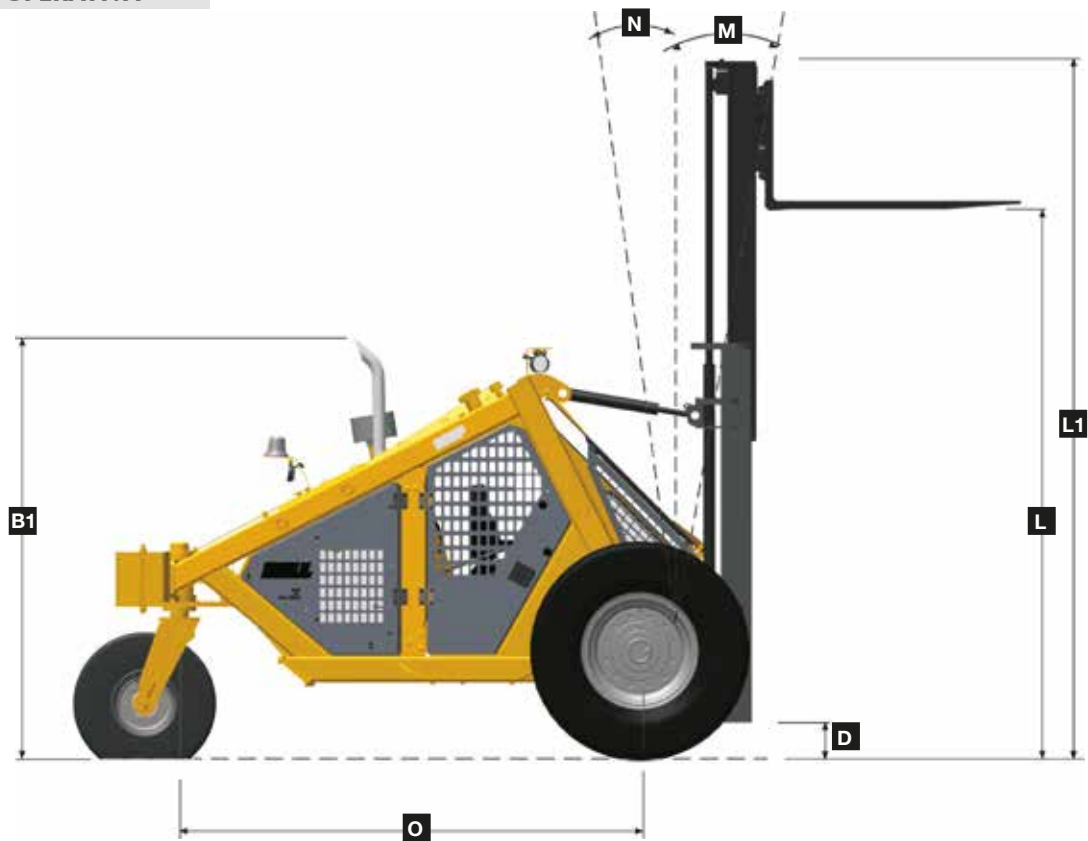
Los tamaños de los neumáticos indicados representan los neumáticos disponibles en el momento de la impresión.

Asegúrese de que su elección esté disponible al momento de realizar el pedido.

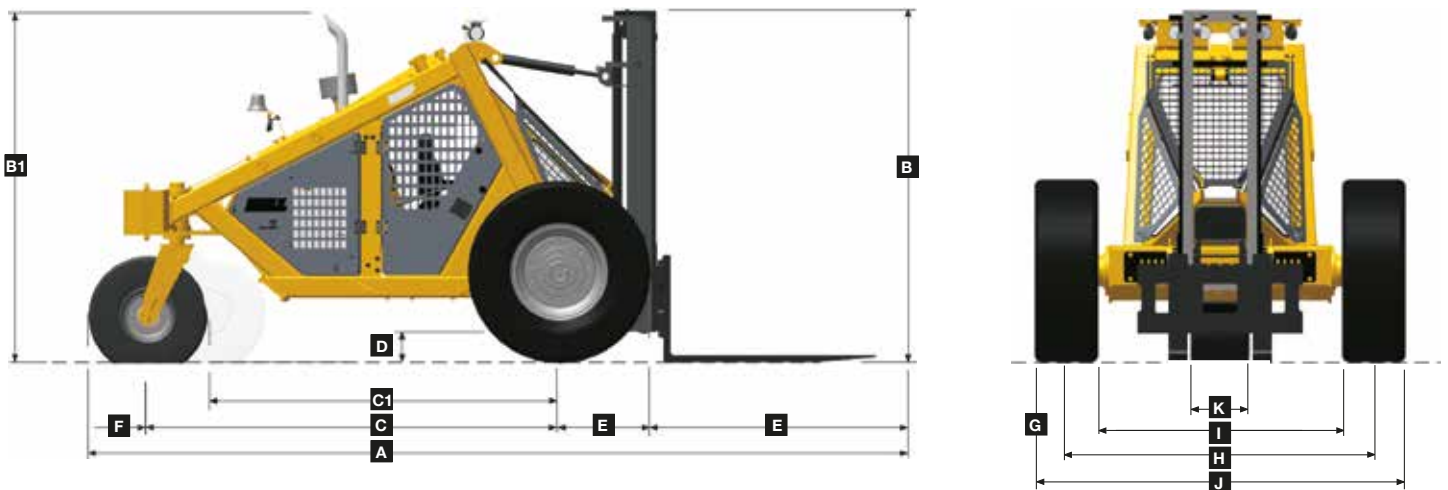
- Capacidad de 3.5 toneladas
- Soluciones de menor coste por tonelada
- Bajo consumo de combustible
- Bajo mantenimiento
- Diseñado para operaciones en terrenos difíciles
- Donde la agilidad y la productividad son requisitos

I Dimensiones

POSICIÓN OPERATIVA



POSICIÓN DE TRANSPORTE



DIMENSIONES DE LA MÁQUINA

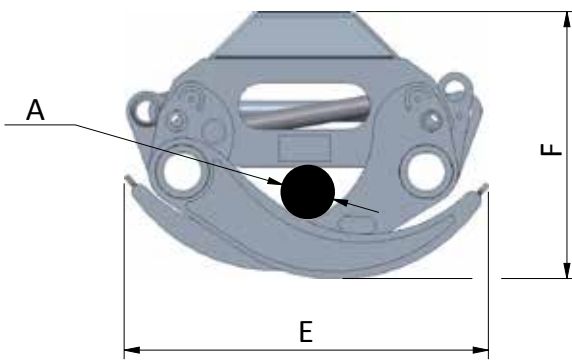
A	Longitud - Posición de transporte - portahorquillas estándar	5 739 mm	G	Alcance - Portahorquillas ancho	1 693 mm
A	Longitud - Posición de transporte - portahorquillas ancho	5 789 mm	H	Ancho de vía - delantera: 17.5 x 25	2 249 mm
B	Altura - Mástil - Posición de transporte	2 569 mm	I	Anchura interna del neumático - Delantero: 17.5 x 25	1 787 mm
B1	Altura - Escape - Posición de transporte	2 563 mm	J	Anchura sobre neumáticos - Delantero: 17.5 x 25	2 711 mm
C	Centro del eje delantero al centro del eje de la rueda trasera	2 998 mm	K	Ancho del neumático - Trasero: 400 x 15.5	385 mm
C1	Centro del eje delantero al centro del eje de la rueda trasera	2 577 mm	L	Altura - Dientes de horquilla @ Máximo alcance	3 342 mm
D	Distancia al suelo - mástil	231 mm	L1	Altura - Mástil @ Máximo alcance	4 238 mm
E	Rueda delantera 17.5 x 25 - Radio libre (diámetro libre) (1 348)	674 mm	M	Ángulo máximo de inclinación hacia delante	10°
F	Rueda trasera 400 x 15.5 - Radio libre (diámetro libre) (864)	432 mm	N	Ángulo máximo de inclinación hacia atrás	7.5°
G	Alcance - Portahorquillas estándar	1 643 mm	O	Centro del eje delantero al centro de giro de la rueda trasera	2 788 mm

NOTA: Todas las dimensiones son valores sin carga basados en los juegos de ruedas estándar, a menos que se indique lo contrario.

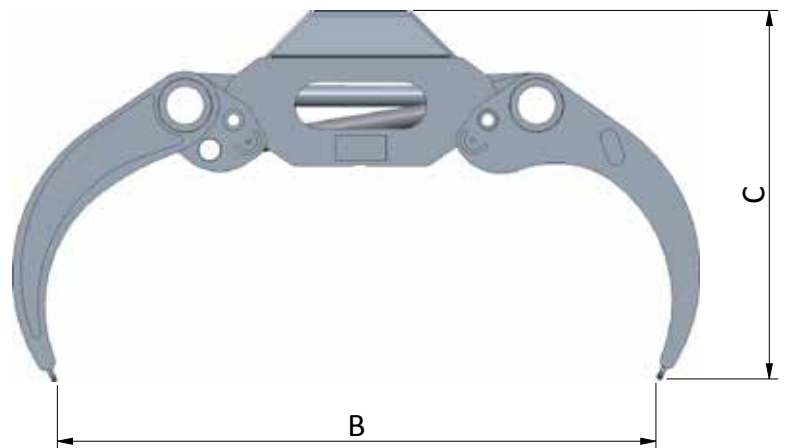
Gancho Dimensiones y pesos operativos

Dimensiones del gancho Bell			
Dimensiones en milímetros, a menos que se indique lo contrario			
		Matriarch LX36	Matriarch LX42
A	Min. diámetro cerrado	106	111
B	Gancho cerrado	1 630	1 783
C	Altura del gancho - cerrado	823	893
D	Altura del gancho - Punta a punta	983	1 066
E	Gancho cerrado	948	1 040
F	Altura del gancho - cerrado	625	669
G	Ancho de dientes externos	448	448
Area punta a punta		0.36 m ²	0.42 m ²
Peso - Sin amortiguador		222 kg	247 kg

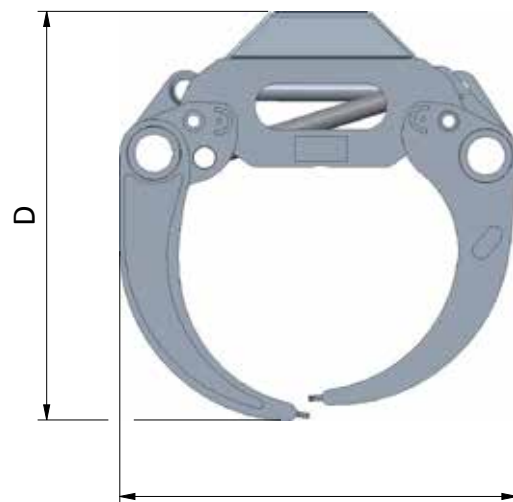
Pesos operativos		
	Carga de trabajo segura	Carga de vuelco
225F Cargador forestal	1 273 kg	1 400 kg
225F HP Cargador forestal telescópico	Pluma adentro	1 568 kg
	Pluma afuera	1 051 kg
125F Cargador de caña	1 100 kg	1 210 kg
225F Elevador de horquilla	3 500 kg	-



GANCHO POSICIÓN CERRADA



GANCHO POSICIÓN ABIERTA



GANCHO PUNTA A PUNTA

Opciones de la cabina



225F Cargador Forestal Telescópico	225F HP Cargador Forestal	125F Cargador de Caña	225F Elevador de Horquilla	CABINE TRIM	Puertas de motor	Puertas de cabina	Parabrisas	Vidrio de la puerta de la cabina	Revestimiento De Techo	Kit De Sonido <85dB	Aire acondicionado
●	▲	●	▲	Opción básica	✓	✗	✗	✗	✗	✗	✗
▲	▲	▲	●	Puertas de cabina (sin acristalamiento)	✓	✓	✗	✗	✗	✗	✗
▲	▲	■	▲	Parabrisas y limpiaparabrisas	✓	✗	✓	✗	✗	✗	✗
▲	▲	■	▲	Parabrisas y limpiaparabrisas / lava parabrisas con puertas de cabina (sin acristalamiento en las puertas)	✓	✓	✓	✗	✗		
▲	●	■	▲	Completamente de lujo (acristalamiento completo)	✓	✓	✓	✓	✓	✓	✓

- ESTÁNDAR
- ▲ OPCIÓN
- NO DISPONIBLE
- ✓ NCLUIDO
- ✗ NO INCLUIDO

225F Cargador forestal	225F HP Cargador forestal	125F Cargador telescópico	225F Elevador de caña	225F Elevador de horquilla	
RUEDAS DELANTERAS					
●	▲	-	▲		460/85-30 T410
-	-	●	●		18.4 x 26 12 Ply
▲	▲	▲	-		Doble, 18.4 x 26 12 Ply
▲	●	-	-		23.1-26 T418FS
RUEDAS TRASERAS					
●	▲	●	●		400/60-15.5 T404
▲	●	▲	-		18.0 x 15.5 EcoAgri
-	-	-	▲		400/60-15.5 BKT TR822 14Ply
ASIENTO					
●	▲	●	●		Cinturón de regazo sin suspensión
▲	●	▲	▲		Suspendido
▲	▲	▲	▲		Arnés de 4 puntos sin suspensión
ACCESORIOS					
-	▲	-	-		Matriarch LX36
▲	●	-	-		Matriarch LX42
-	-	●	-		Pinza
-	-	-	●		Elevador de horquilla con 1.2, portahorquilla ancho
-	-	-	▲		Elevador de horquilla con 2.5, portahorquilla ancho
-	-	-	POA		(Precio al solicitarlo) Elevador de horquilla con abrazadera de ladrillo
-	-	-	POA		(Precio al solicitarlo) Elevador de horquilla con pinza de neumático
LUCES DE TRABAJO					
●	●	●	●		Luces
▲	▲	▲	▲		LED 1800L
▲	▲	▲	▲		LED 3500L
PLUMA					
-	-	●	-		Pluma de Caña
●	▲	-	-		Pluma de manivela
▲	●	-	-		Pluma telescópica
▲	▲	-	-		Extensión pluma telescópica
CONTRAPESO					
▲	▲	●	▲		1 Peso
●	▲	▲	▲		4 Pesos
▲	●	▲	●		6 Pesos
VARIOS					
●	▲	●	●		Espejos laterales retrovisores
(Nota: no está disponible si se selecciona la opción de apoyo para troncos)					
▲	▲	-	▲		Interruptores de proximidad de puerta

225F Cargador forestal	225F HP Cargador forestal	125F Cargador telescópico	225F Elevador de caña	225F Elevador de horquilla	
VARIOS					
▲	●	-	-		Apoyo para troncos
▲	●	▲	▲		Extintor de incendios
▲	●	▲	●		Alarma de retroceso
LUCES DE ADVERTENCIA / INSTRUMENTACIÓN					
●	●	●	●		Bypass de filtro de carga hidráulica
●	●	●	●		Presión del aceite del motor
●	●	●	●		Temperatura alta del refrigerante del motor
●	●	●	●		Temperatura alta del aceite hidráulico
●	●	●	●		Filtro de aire bloqueado
●	●	●	●		Bajo combustible
●	●	●	●		Carga de batería
●	●	●	●		Inicio en frío
●	●	●	●		Freno de estacionamiento activo
▲	●	▲	●		Cámara de marcha atrás
▲	●	▲	▲		Fleetm@tic®
INTERRUPTORES					
●	●	●	●		Ignición (llave)
●	●	●	●		Contador de horas
●	●	●	●		Freno de estacionamiento
●	●	●	●		Bocina
●	●	●	●		Luces interiores
●	●	●	●		Ayuda de arranque en frío
●	●	●	●		Aislador de batería
SENSORES					
●	●	●	●		Bajo nivel de combustible
▲	▲	▲	▲		Proximidad apertura de puertas
●	●	●	●		Filtro de aire bloqueado
●	●	●	●		Bypass de filtro de carga hidráulica
●	●	●	●		Presión del aceite del motor
●	●	●	●		Temperatura del refrigerante del motor
●	●	●	●		Temperatura del aceite hidráulico
▲	●	▲	▲		Alarma inversa
CABINA (ver detalles en página 15)					
●	▲	●	▲		Opción básica
▲	▲	▲	●		Puertas de cabina (sin acristalamiento)
▲	▲	-	▲		Parabrisas y limpiaparabrisas / lavadora
▲	▲	-	▲		Parabrisas y limpiaparabrisas / lava parabrisas con puertas de cabina (sin acristalamiento en las puertas)
▲	●	-	▲		Completamente de lujo (acristalamiento completo)
IDIOMA					
●	▲	●	●		Inglés
▲	▲	▲	▲		Francés
▲	●	▲	▲		Español

Por favor, tenga en cuenta que toda la información suministrada en este folleto está destinada a ayudar al cliente a comprender las aplicaciones generales de las máquinas de la serie F de Bell Equipment.


La información de rendimiento es sólo para fines de estimación. Debido a las numerosas variables exclusivas de las operaciones individuales, como el clima, el terreno, las condiciones del terreno, la productividad del operador, etc., ni la empresa Bell Equipment ni sus Distribuidores garantizan que las máquinas descritas funcionarán según lo estimado.


Debido a la política de mejora constante del producto de Bell Equipment, las especificaciones están sujetas a cambios sin previo aviso.


BELL INTERNATIONAL: Tel: +27 (0)35 907 9431


E-mail: marketing@bellequipment.com Web: www.bellequipment.com


 Tel: +61 (0)8 9355 2442


 Tel: +49 (0)663 191 130

 Tel: +27 (0)11 928 9700

 Tel: +44 (0)1283 712 862

 Tel: +33 (0)5 55 892 356

 Tel: +7 495 287 80 02

 Tel: (704) 655 2802