

B60E 4x4 Tombereaux Articulés

MOTEUR

Constructeur
Mercedes Benz (MTU)

Type
OM473LA (MTU 6R 1500)

Configuration
6 cylindres en ligne, suralimenté avec intercooler

Puissance nette
430 kW (577 ch) @ 1 600 tr/min en accord avec UN ECE R120

Couple brut
2 850 Nm (2 102 lbf) @ 1 300 tr/min

Cylindrée
15,6 litres (952 cu.in)

Moteur frein auxiliaire
Jacobs Engine Brake®

Capacité du réservoir de carburant
494 litres (130 US gal)

Capacité du réservoir d'AdBlue®
40 litres (11 US gal)

Certification
OM473LA (MTU 6R 1500) conforme à la norme antipollution EU Phase V

BOITE DE VITESSES

Constructeur
Allison

Modèle
4800 ORS

Positionnement
Transmission complètement automatisée à trains planétaires.

Configuration
Accouplée au moteur

Configuration des pignons
Trains planétaires à prise constante, commande par embrayage.

Rapports
7 marche avant, 1 marche arrière

Type d'embrayage
Multidisques à commande hydraulique

Type de commande
Électronique

Convertisseur de couple
Hydrodynamique avec verrouillage sur tous les rapports

BOÎTE DE TRANSFERT

Constructeur
Kessler

Modèle
W2400

Configuration
Montée à distance

Configuration des pignons
Trois pignons hélicoïdaux en ligne

Différentiel de sortie
Différentiel proportionnel interpont à répartition 29/71, Blocage de différentiel interpont automatique.

PONTS

Constructeur
Avant - Bell
Arrière - Kessler

Type
Avant: Bell 30T
Arrière: Kessler 71T

Avant différentiel
Avant: À contrôle de traction, forte capacité d'entrée et couple spiroconique

Arrière: Couple conique avec différentiel à glissement limité

Activation CTD: Contrôle de traction est géré par les freins grâce à deux capteurs de vitesse

Réduction finale
À planétaires renforcés sur tous les ponts

SYSTÈME DE FREINAGE

Frein de service
Double circuit de freinage, même huile pour l'application des freins et leur refroidissement.

Puissance de freinage maximum:
437 kN (98 242 lbf)

Frein de parking/secours
Disque monté sur la ligne de transmission à serrage par ressort, desserrage pneumatique.

Puissance de freinage maximum:
379 kN (85 203 lbf)

Frein auxiliaire
Frein d'échappement automatique. Ralentissement automatique via l'activation électronique du système de freinage à bain d'huile.

Puissance de ralentissement totale
En continu: 574 kW (770 hp)
Maximum: 983 kW (1 318 hp)

ROUES

Type
Radial Earthmover

Pneus
Avant: 875/65 R29
Arrière: Twin 24.00 R35

SUSPENSION AVANT

Semi-indépendante, avec berceau en A tiré, maintenu par des amortisseurs hydropneumatiques. Suspension adaptative à gestion électronique avec réglage de la hauteur de suspension.

SUSPENSION ARRIÈRE

Pont arrière suspendu par des vérins hydropneumatiques pilotés et barre stabilisatrice.

SYSTÈME HYDRAULIQUE

Circuit hydraulique à demande de charge et priorité à la direction sur le levage de benne. Circuits indépendants pour les freins. Une pompe de direction de secours entraînée par les roues est intégrée au système principal.

Type de pompe
À cylindrée variable avec détection de charge

Débit
330 L/min (87 gal/min)

Pression
280 Bar (4 060 psi)

Filtration
5 microns

DIRECTION

Deux vérins à double effet et pompe de secours de direction entraînée par les roues.

Nombre de tours de volant de butée à butée
4,9

Angle de braquage
42°

SYSTÈME DE BENNAGE

Deux vérins télescopiques de levage à double effet et deux étages.

Durée de levage
17 secondes

Durée de descente
18 secondes

Angle de bennage
Standard 55°, ou tout autre angle inférieur programmable

SYSTÈME PNEUMATIQUE

Déshydrateur d'air avec chauffage et valve de décharge intégrés, assure la commande du frein de stationnement et d'autres fonctions auxiliaires.

Pression du système
8,1 Bar (117 psi)

SYSTÈME ÉLECTRIQUE

Voltage
24 V

Type de batterie
Deux, type AGM (Absorption Glass Mat)

Capacité de la batterie
2 X 75 Ah

Capacité nominale de l'alternateur
28V 80A

MAX. VITESSE DE DÉPLACEMENT

	4 km/h	2,5 mph
1ère	4 km/h	2,5 mph
2ème	8 km/h	5,6 mph
3ème	16 km/h	10,6 mph
4ème	21 km/h	13,7 mph
5ème	30 km/h	20 mph
6ème	41 km/h	27 mph
7ème	47 km/h	32 mph
M.A.R	6 km/h	4 mph

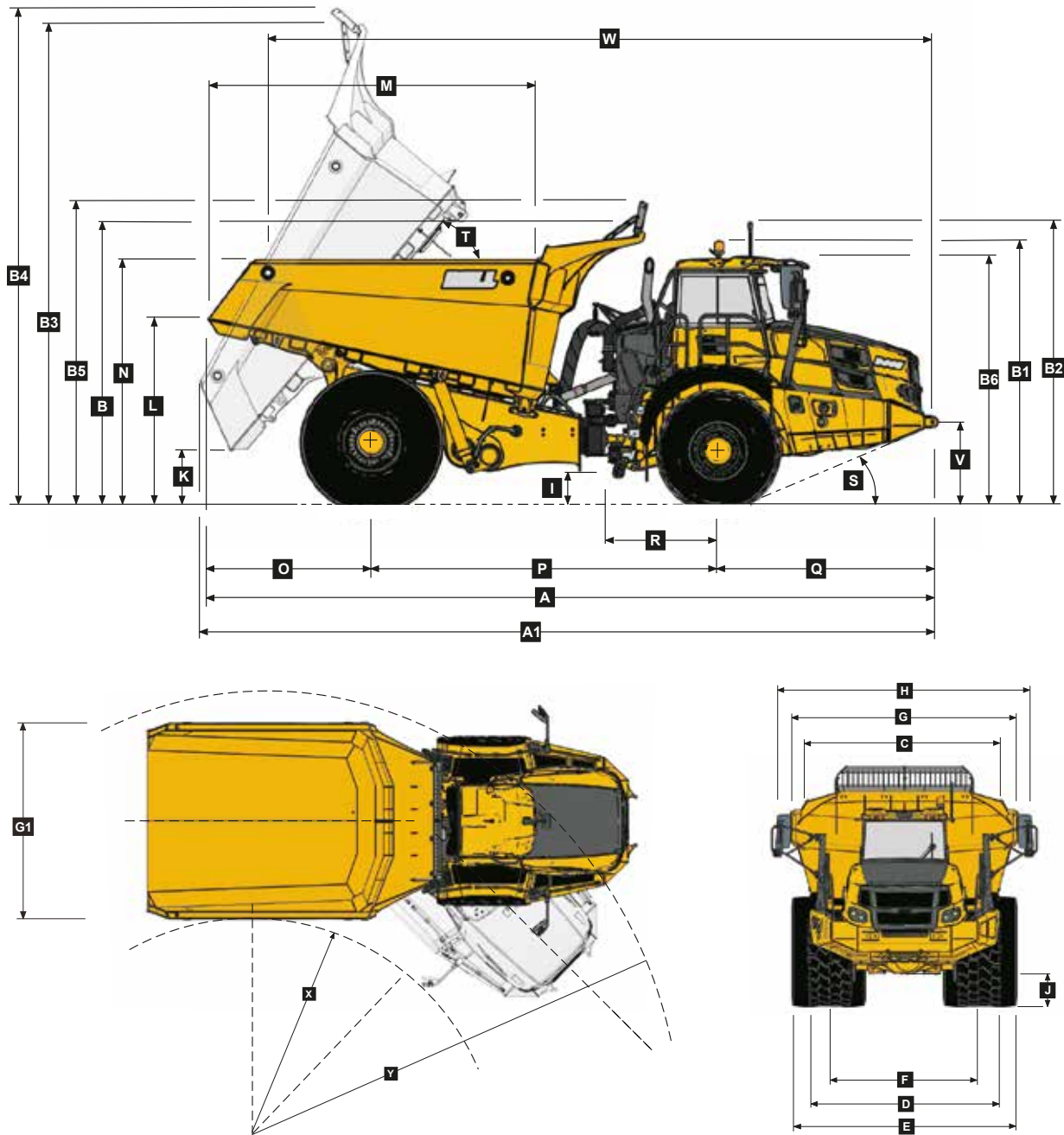
CABINE

Certifié ROPS/FOPS Niveau sonore intérieur 74 dBA mesuré selon ISO 6396.

Capacité de charge et Pression au sol

POIDS OPERATIONNELS		PRESSION AU SOL*		CAPACITE DE CHARGE		POIDS OPTIONS	
À VIDE	kg (lb)	EN CHARGE		BENNE	m³ (yd³)	kg (lb)	
Avant	20 151 (44 425)	(Sans pénétration au sol/méthode		Capacité benne rase	27 (35,3)	Renfort de benne	1 116 (2 460)
Arrière	25 245 (55 656)	basée sur la surface de contact totale)		Capacité SAE 2:1	35 (45,8)	Porte arrière	1 516 (3 342)
Total	45 396 (100 081)	875/65 R29	kPa (Psi)	Capacité SAE 1:1	42 (54,9)		
		Avant	333 (48)	Capacité SAE 2:1 avec porte arrière	35,6 (46,6)		
						JEU DE ROUES SUPPLÉMENTAIRES	
EN CHARGE						875/65 R29	1 024 (2 258)
Avant	26 751 (58 976)	24.00 R35	kPa	Charge utile	55 000 kg	24.00 R35	1 240 (2 734)
Arrière	73 645 (162 359)	Arrière	469 (68)	nominale	(121 254 lb)		
Total	100 396 (221 335)						

Dimensions



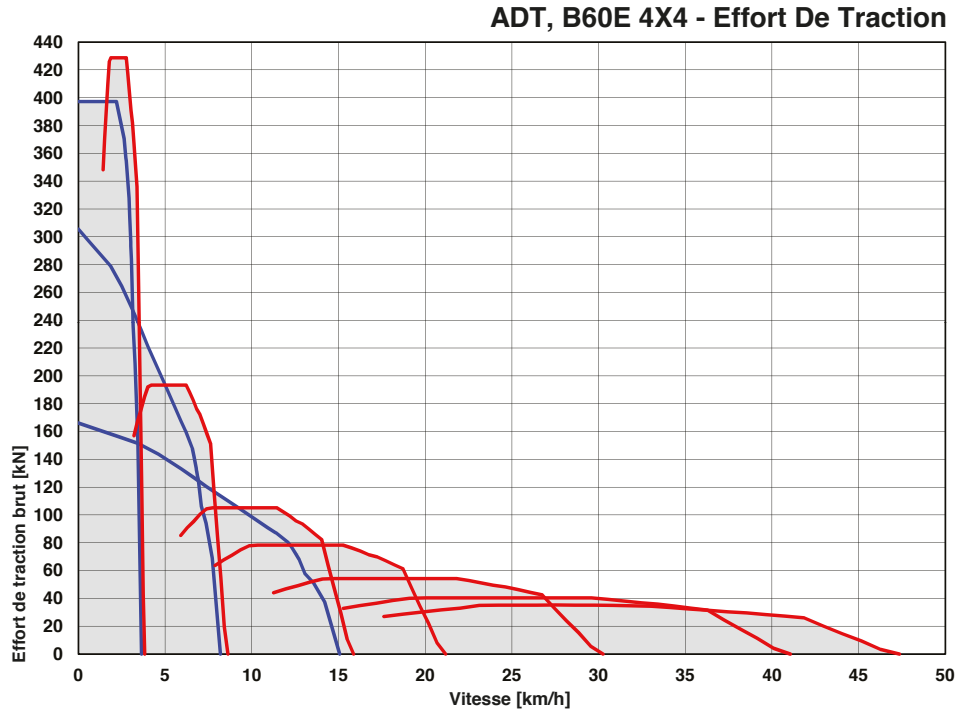
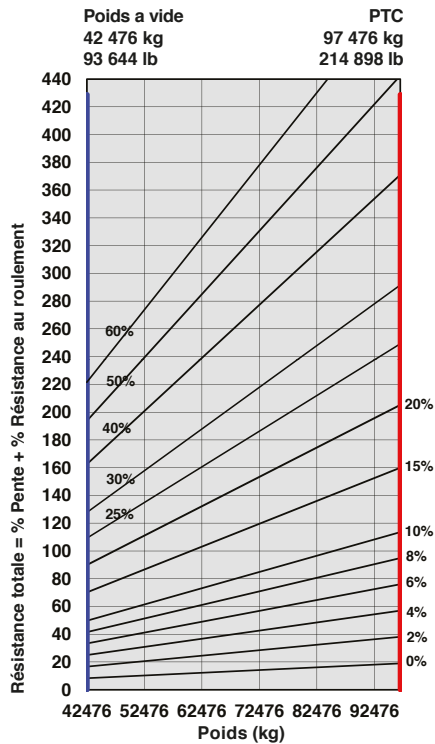
Dimensions de la machine

A	Longueur - position de transport avec Porte arrière	11 114 mm	(33.23 ft.)	I	Garde au sol sous articulation	561 mm	(22.09 in.)
A1	Longueur - benne levée	11 178 mm	(36 ft. 8 in.)	J	Garde au sol sous pont avant	554 mm	(21.81 in.)
B	Hauteur - position de transport sans Pare-pierres	4 209 mm	(13 ft.10 in.)	K	Garde au sol benne levée	851 mm	(33.5 in.)
B	Hauteur - position de transport avec Pare-pierres	4 212 mm	(13 ft.10 in.)	L	Hauteur arrière de benne en position transport	2 952 mm	(9 ft. 8 in.)
B1	Hauteur avec gyrophare	4 050 mm	(13 ft. 3 in.)	M	Longueur du benne	5 036 mm	(16 ft. 6 in.)
B2	Hauteur avec feux de chargement	4 333 mm	(14 ft. 2 in.)	N	Charge sur la hauteur	3 824 mm	(12 ft. 7 in.)
B3	Hauteur benne levée - sans Pare-pierres	7 476 mm	(24 ft. 6 in.)	O	Distance pont AR/AR benne	2 477 mm	(8 ft. 2 in.)
B4	Hauteur benne levée - avec Pare-pierres	7 692 mm	(25 ft. 3 in.)	P	Distance entre l'axe de pont arrière et l'axe de pont avant	5 285 mm	(17 ft. 4 in.)
B5	Hauteur - avec Pare-pierres	4 675 mm	(15 ft. 4 in.)	Q	Distance pont AV/hors tout AV	3 352 mm	(11 ft.)
B6	Hauteur - Cabine	3 813 mm	(12 ft. 6 in.)	R	Distance pont AV/centre articulation	1 558 mm	(5 ft. 1 in.)
C	Largeur aux ailes	3 790 mm	(12 ft. 5 in.)	S	Angle d'approche	22°	
D	Largeur aux pneus - 875/65 R29	3 832 mm	(12 ft. 7 in.)	T	Angle maxi de bennage	55°	
E	Largeur aux pneus - 24.00R35	4 444 mm	(14 ft. 7 in.)	U	Angle maxi d'articulation	42°	
F	Voie avec pneus - 875/65R29	2 949 mm	(9 ft. 8 in.)	V	Hauteur des points de remorquage AV	1 263 mm	(4 ft. 2 in.)
F	Voie avec pneus - 24.00R35	2 992 mm	(9 ft. 10 in.)	W	Distance entre les points de levage	10 116 mm	(33 ft. 2 in.)
G	Largeur à la benne	4 487 mm	(14 ft. 9 in.)	X	Rayon de braquage interne	4 246 mm	(13 ft. 11 in.)
G1	Largeur avec porte arrière	4 800 mm	(15 ft. 9 in.)	Y	Rayon de braquage externe	9 216 mm	(30 ft. 3 in.)
H	Largeur aux rétroviseurs - position d'opération	5 242 mm	(17 ft. 2 in.)				

B60E 4x4

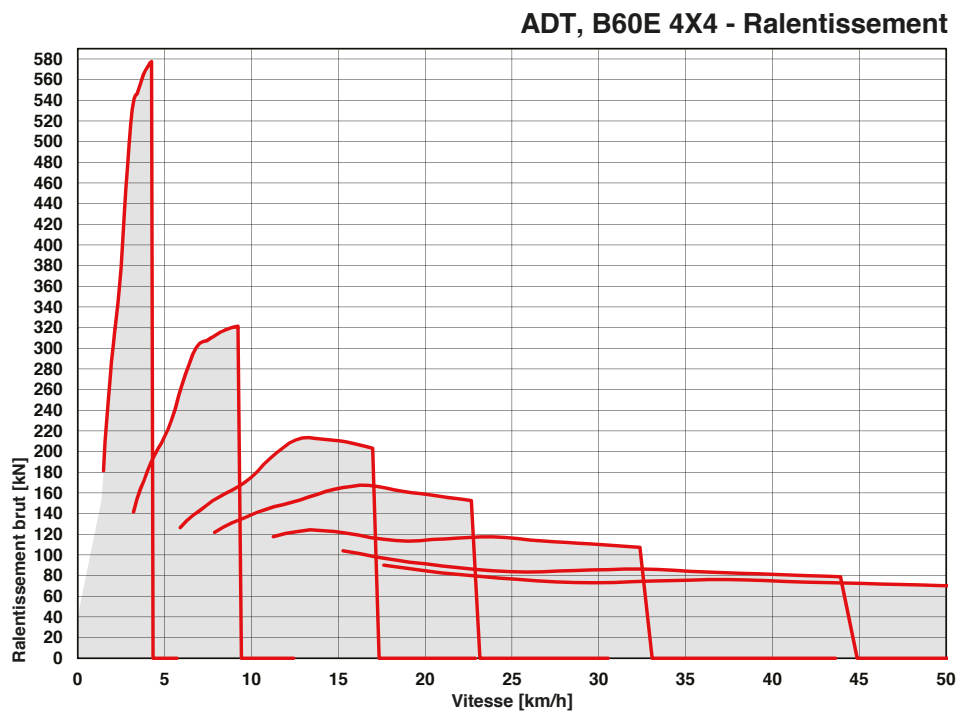
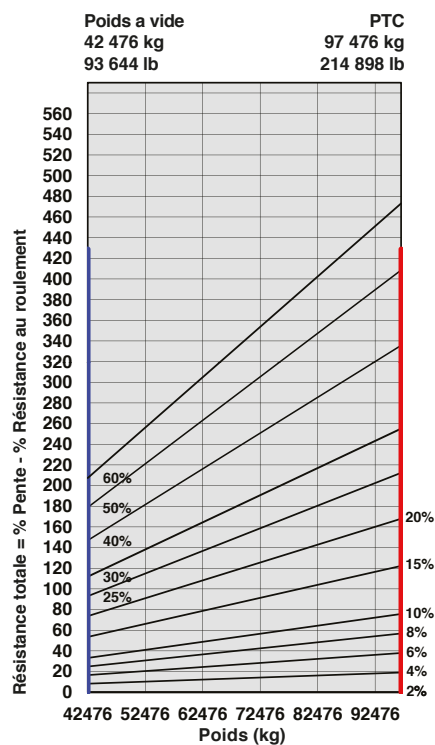
Aptitude en pente capacité de traction

- Déterminer la résistance à la traction en recherchant l'intersection entre la ligne de masse du véhicule et la ligne de la pente.
NOTA: Une résistance au roulement type de 2% est déjà prise en compte dans le tableau et la ligne de pente.
- À partir de ce point d'intersection, se déplacer vers la droite horizontalement jusqu'à la courbe de puissance de démarrage.
- A partir de ce point, lire sur l'axe horizontal la vitesse maxi atteinte pour cette valeur de traction.



Ralentissement

- Déterminer la force de ralentissement en recherchant l'intersection entre la ligne de masse du véhicule et la ligne de la pente.
NOTA: Une résistance au roulement type de 2% est déjà prise en compte dans le tableau et la ligne de pente.
- À partir de ce point d'intersection, se déplacer vers la droite horizontalement jusqu'à la ligne de performance du ralentisseur.
- A partir de ce point, lire sur l'axe horizontal la vitesse maxi.



B30E 4x4	B45E 4x4	B60E 4x4	
MOTEUR			
●	●	●	Jacobs Engine Brake®
●	●	●	Filtre à air double élément avec dépoussiéreur
●	●	●	Préfiltre avec évacuation automatique de la poussière
●	●	●	Décanteur d'eau
●	●	●	Courroie d'entraînement avec tension automatique
●	●	●	Pré-équipement pour remplissage rapide du réservoir
	●	●	Moteur à chemises humides
REFROIDISSEMENT			
●	●	●	Ventilateur monté sur visco-coupleur en bout de vilebrequin
●	●	●	Grille de protection de ventilateur
SYSTEME PNEUMATIQUE			
●	●	●	Compresseur intégré au moteur
●	●	●	Dessiccateur d'air avec réchauffeur
●	●	●	Clapet de décharge intégré
SYSTÈME ÉLECTRIQUE			
●	●	●	Coupe batterie
●	●	●	Feux de route
	▲	●	Feux de route à LED
●	●	●	Avertisseur sonore
●	●	●	Alarme de recul
▲	▲	▲	Alarme de recul à «son blanc»
●	●	●	Gyrophare
●	●	●	Capteurs d'inclinaison longitudinale et latérale
▲	▲	●	Feux de recul LED sur articulation
●	●	●	Feux de recul halogènes sur articulation
●	●	●	Feux de recul à LED
DIRECTION			
●	●	●	Pompe de secours de direction bidirectionnelle entraînée par les roues
CABINE			
●	●	●	Certifiée ROPS/FOPS
●	●	●	Cabine basculable
●	●	●	Ouverture de porte assistée par un vérin à gaz
●	●	●	Programmation du bennage par «I-TIP»
●	●	●	Commande de climatisation/chauffage ventilation
●	●	●	Autoradio AM/FM avec Aux + USB
●	●	●	Grille de protection de la lunette arrière
●	●	●	Essuie-glace intermittent / lave-glace
●	●	●	Volant réglable en hauteur et inclinaison
●	●	●	Siège central à suspension pneumatique
●	●	●	Feux de travail avant
▲	▲	●	Feux de travail à LED
▲	▲	▲	Gyrophare si ceinture non bouclée
▲	▲	▲	Arrêt d'urgence du moteur ou de la machine (sur l'aile gauche)
●	●	●	Prise de branchement pour batteries de secours
●	●	●	Siège avec ceinture à enrouleur en trois points
●	●	●	Siège chauffant
●	●	●	Strapontin avec ceinture à enrouleur
●	●	●	Prise 12 volts
●	●	●	Poubelle de cabine (amovible)
●	●	●	Porte-gobelet
●	●	●	Compartment chauffant ou réfrigérant
●	●	▲	Rétroviseurs chauffants
●	●	●	Rétroviseurs électriques dégivrant

B30E 4x4	B45E 4x4	B60E 4x4	
CABINE (continued)			
●	●	●	Ecran couleur LCD de luxe indiquant: Compteur de vitesse / jauge à carburant / T° d'huile de BVA / T° de LDR / Témoins à LED et alarme sonore / rapport engagé / Tachygraphe / Tension des batteries / Compteur d'heures / Odomètre / Consommation de carburant / Compteur de bennage / Temps par tour / Distance par tour / Unités métriques / Codes erreur / diagnostique.
●	●	●	Fonctions de la commande rétroéclairée, SSM: Commande essuie-glace / Feux / Rétroviseurs dégivrants / Puissance du ralentisseur / Blocage des différentiels et de boîte de transfert / Verrouillage du rapport engagé / Limiteur de benne / Fonctions automatisme de benne / Commandes chauffage et climatisation / Préléction des limites de vitesse.
BENNE			
●	●	●	Verrouillage mécanique de benne, partiellement et totalement levée
▲	▲	▲	Renforts de benne
▲	▲	▲	Porte arrière
▲	▲	▲	Réchauffeur de benne
▲	▲	▲	Livraison châssis nu (sans benne ni vérin)
	▲	▲	Verrouillage de la béquille de benne
	▲	▲	Corps de bac étroit
	●	●	Garde boue arrière
AUTRES			
●	●	●	Contrôle automatique de traction (ATC)
●	●	●	Freins à disques immergés
●			23.5 R25 Pneus génie civil (Avant)
	●		775/65 R29 Pneus génie civil (Avant)
		●	875/65 R29 Pneus génie civil (Avant)
	▲		26.5 R25 Pneus génie civil (Avant-option)
●			875/65 R29 Pneus génie civil (Arrière)
	●		21.00 R35 Dual (Arrière)
	●		24.00 R35 Dual (Arrière)
●	●	●	Barettes de graissage déportées
▲	●	●	Graissage automatique
●	●	●	Pesage embarqué
▲	▲	●	Feux de chargement
▲	●	●	Suspension «comfort ride» avant
	●	●	Suspension «comfort ride» arrière
▲	●	●	Caméra de recul
●	●	●	Garde-corps
●	●	●	Double toit
●	●	●	Filtre hydraulique haute pression
▲	▲	▲	Réchauffeur de carburant
●	●	●	Blindage inférieur
●	●	●	Couverture transversale
▲	▲	●	Filtre de transmission déporté
●	●	●	Vidange déportée du moteur et de la BVA par gravité
		▲	Vidange déportée du moteur et de la BVA par aspiration
▲	▲	▲	Système brise-vitre
●	●	●	Rétroviseurs haute visibilité
●	●	●	Abonnement de 2 ans au Fleetm@tic® version Classic
●	●	●	Ouverture capot moteur électrique