

B35E Tombereaux Articulés

MOTEUR

Fabricant
Mercedes Benz (MTU)

Modèle
OM471LA (MTU 6R 1300)

Configuration
6 cylindres en ligne, suralimenté avec intercooler

Puissance nette
320 kW (429 ch) @ 1 600 tr/min en accord avec UN ECE R120

Couple brut
2 600 Nm (1 917 lbf) @ 1 300 tr/min

Cylindrée
12,8 litres (781 cu.in)

Moteur frein auxiliaire
Jacobs Engine Brake®

Contenance du réservoir de carburant
352 litres (93 US gal)

Contenance du réservoir d'AdBlue®
40 litres (11 US gal)

Certification
OM471LA (MTU 6R 1300) conforme à la norme antipollution EU Phase V.

TRANSMISSION

Fabricant
Allison

Modèle
4700 ORS

Configuration
Boîte de vitesses automatique à trains planétaires

Configuration
Accouplée au moteur

Configuration des pignons
Trains planétaires à prise constante, commande par embrayage

Rapports
7 marche avant, 1 marche arrière

Type d'embrayage
Multidisques à commande hydraulique

Type de commande
Électronique

Convertisseur de couple
Hydrodynamique avec lock-up sur tous les rapports

BOÎTE DE TRANSFERT

Fabricant
Kessler

Serie
W2400

Configuration
Montée à distance

Configuration des pignons
Trois pignons hélicoïdaux en ligne

Différentiel de sortie
Différentiel proportionnel interpont à répartition 29/71, Blocage de différentiel interpont automatique.

PONTS

Fabricant
Bell

Modèle
30T

Différentiel
À contrôle de traction, forte capacité d'entrée et couple spiro-conique.

Réduction finale
À planétaires renforcés sur tous les ponts

SYSTÈME DE FREINAGE

Frein de service
Circuit double, commande hydraulique, freins à disques à bain d'huile sur ponts avant et milieu. L'huile circule dans un système de filtration et de refroidissement.

Force de freinage maximum:
352 kN (79 133 lbf)

Frein de stationnement/secours
Disque monté sur la ligne de transmission à serrage par ressort, desserrage pneumatique.

Force de freinage maximum:
206 kN (46 311 lbf)

Frein auxiliaire
Jacobs Engine Brake®.
Ralentissement automatique via l'activation électronique du système de freinage à bain d'huile.

Puissance de ralentissement totale
En continu: 442 kW (593 hp)
Maximum: 834 kW (1 118 hp)

ROUES

Type
Radial Earthmover

Pneus
26.5 R 25

SUSPENSION AVANT

Semi-indépendante, avec bâti en A tiré, maintenu par des amortisseurs hydropneumatiques.
Option: Suspension adaptative à gestion électronique avec réglage de la hauteur de suspension.

SUSPENSION ARRIÈRE

Balanciers oscillants avec blocs de suspension en caoutchouc laminé.
Option: Balanciers de suspension Comfort Ride, avec bloc sandwich à deux niveaux.

SYSTÈME HYDRAULIQUE

A détection de charge intégrale avec priorité de la direction sur l'utilisation de la benne.

Type de pompe
À cylindrée variable avec détection de charge

Débit
330 L/min (87 gal/min)

Pression
310 Bar (4 500 psi)

Filtre
5 microns

DIRECTION

Commande hydrostatique par deux vérins double action, avec pompe d'assistance de direction de secours entraînée par le sol.

Nombre de tours de volant de butée en butée
5

Angle de braquage
42°

BASCULEMENT DE LA BENNE

Deux vérins simple extension à double action

Durée de levage
11 secondes

Durée de descente
6 secondes

Angle de basculement
Standard 70°, ou tout autre angle inférieur programmable

SYSTÈME PNEUMATIQUE

Déshydrateur d'air avec chauffage et valve de décharge intégrés, assure la commande du frein de stationnement et d'autres fonctions auxiliaires.

Pression de fonctionnement
8,1 Bar (117 psi)

SYSTÈME ELECTRIQUE

Tension
24 V

Type de batterie
Deux, type AGM (Absorption Glass Mat)

Capacité de la batterie
2 X 75 Ah

Capacité nominale de l'alternateur
28 V 80 A

MAX. VITESSE DE DÉPLACEMENT

1ère	4 km/h	3 mph
2ème	9 km/h	6 mph
3ème	16 km/h	10 mph
4ème	22 km/h	14 mph
5ème	31 km/h	19 mph
6ème	42 km/h	26 mph
7ème	48 km/h	30 mph
M.AR	7 km/h	4 mph

CABINE

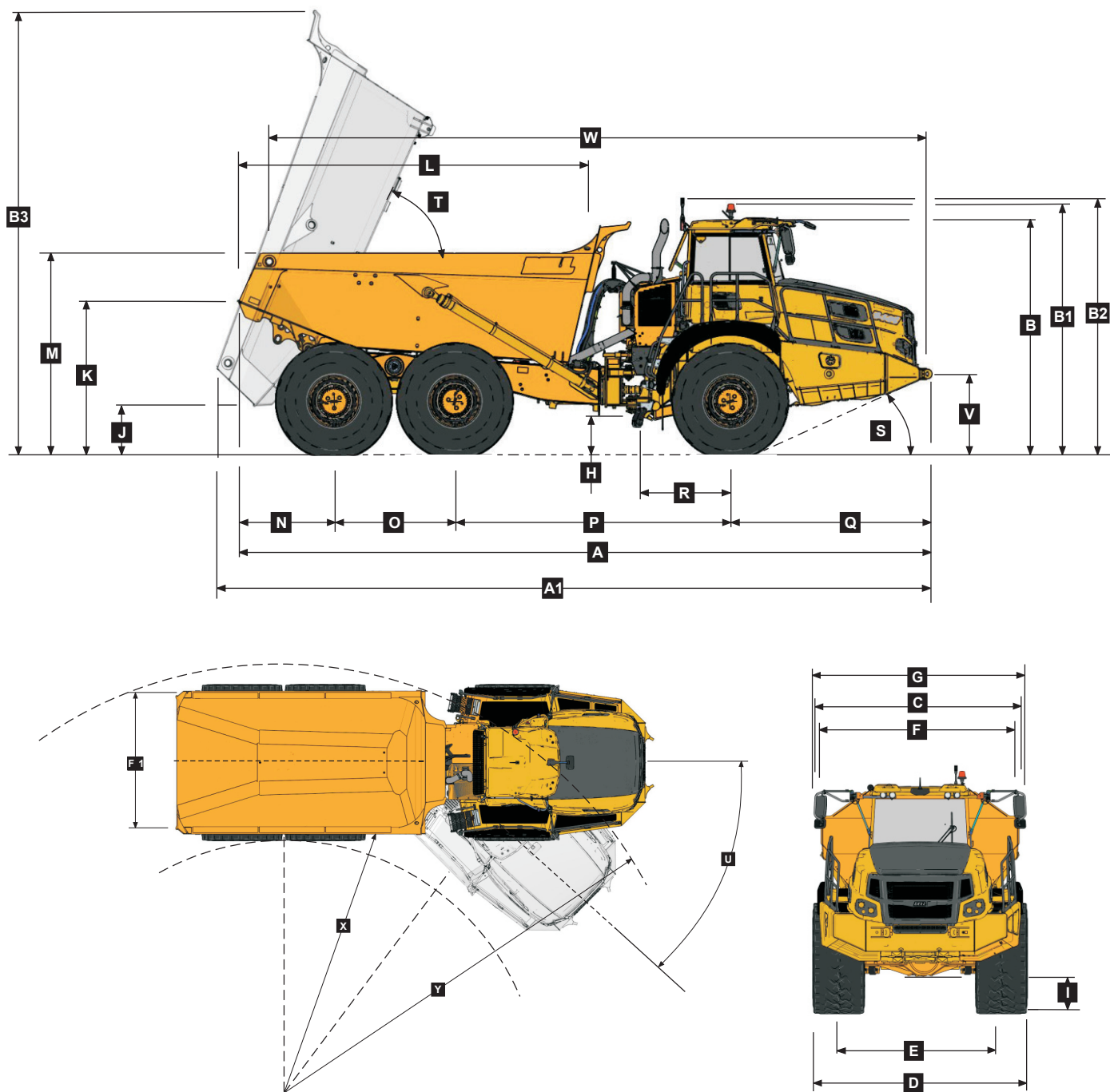
Certiifié ROPS/FOPS Niveau sonore intérieur 72 dBA mesuré selon ISO 6396.

Capacité de charge et Pression au sol

POIDS OPERATIONNELS		PRESSION AU SOL*		CAPACITE DE CHARGE		POIDS OPTIONS	
À VIDE	kg (lb)	EN CHARGE		BENNE	m ³ (yd ³)		
Avant	16 816 (37 073)	(Sans pénétration au sol/méthode		Capacité benne rase	16 (21)	Renfort de benne	1 216 (2 681)
Milieu	8 708 (19 198)	basée sur la surface de contact totale)		Capacité SAE 2:1	20,5 (27)	Porte arrière	906 (1 997)
Arrière	8 495 (18 728)	26.5 R 25	kPa (Psi)	Capacité SAE 1:1	24,5 (32)		
Total	34 019 (74 999)	Avant	361 (52)	Capacité SAE 2:			
EN CHARGE		Milieu & Arrière	379 (55)	avec porte arrière	21 (28)	JEU DE ROUES SUPPLÉMENTAIRES	
Avant	20 770 (45 790)					26.5 R 25	672 (1 482)
Milieu	23 481 (51 767)			Charge utile	33 500 kg		
Arrière	23 268 (51 297)			nominale	(73 855 lb)		
Total	67 519 (148 854)						

* Toutes les pressions au sol sont calculées avec des pneus Michelin XADN+

Dimensions

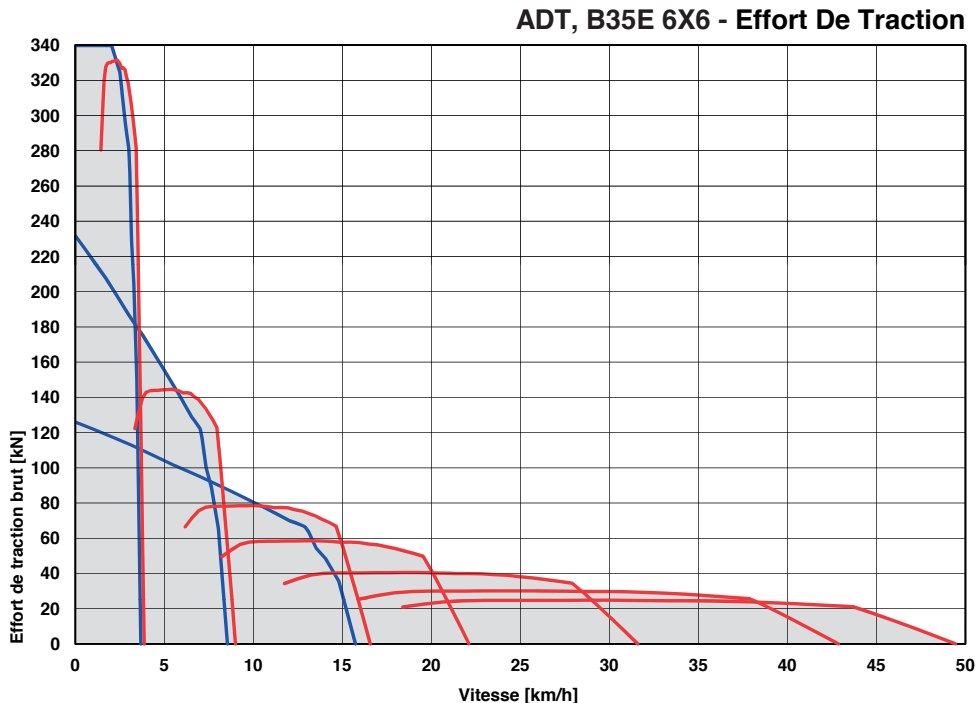
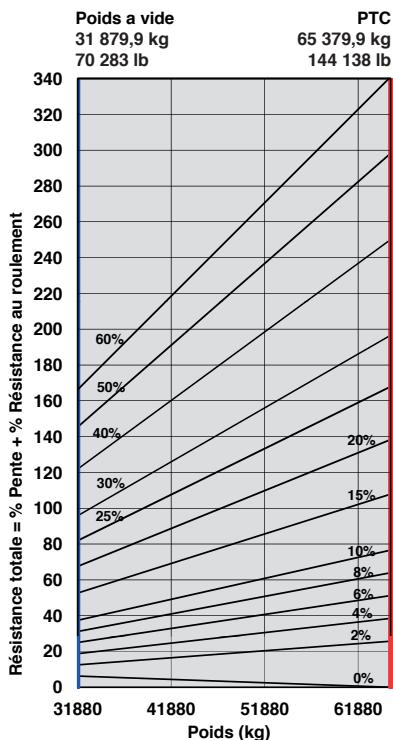


Dimensions de la machine

A	Longueur - Position de transport avec Porte arrière	11 268 mm	(37 ft.)	K	Garde au sol sous pare-choc	2 463 mm	(8 ft. 1 in.)
A	Longueur - Position de transport sans Porte arrière	11 188 mm	(36 ft. 8 in.)	L	Hauteur arrière de benne en position transport	5 709 mm	(18 ft. 9 in.)
A1	Longueur - Benne levée	11 631 mm	(38 ft. 2 in.)	M	Longueur de benne	3 084 mm	(10 ft. 1 in.)
B	Hauteur - Position de transport	3 752 mm	(12 ft. 4 in.)	N	Distance pont AR/AR benne	1 545 mm	(5 ft.)
B1	Hauteur avec gyrophare	3 988 mm	(13 ft. 1 in.)	O	Distance pont Inter/pont AR	1 950 mm	(6 ft. 5 in.)
B2	Hauteur avec feux de chargement	4 076 mm	(13 ft. 4 in.)	P	Distance pont inter/pont AV	4 438 mm	(14 ft. 7 in.)
B3	Hauteur benne levée	7 213 mm	(23 ft. 8 in.)	Q	Distance pont AV/hors tout AV	3 255 mm	(10 ft. 8 in.)
C	Largeur aux ailes	3 495 mm	(11 ft. 6 in.)	R	Distance pont AV/centre articulation	1 558 mm	(5 ft. 1 in.)
D	Largeur aux pneus - 26.5R25	3 438 mm	(11 ft. 3 in.)	S	Angle d'approche	23 °	
E	Voie avec pneus - 26.5R25	2 768 mm	(9 ft. 1 in.)	T	Angle maxi de bennage	70 °	
F	Largeur à la benne	3 112 mm	(10 ft 3 in.)	U	Angle maxi d'articulation	42 °	
F1	Largeur avec porte arrière	3 402 mm	(11 ft 2 in.)	V	Hauteur des points de remorquage AV	1 215 mm	(4 ft.)
G	Largeur aux rétroviseurs-condition de marche	3 614 mm	(11 ft. 10 in.)	W	Distance entre les points de levage	10 655 mm	(34 ft. 11 in.)
H	Garde au sol sous articulation	493 mm	(19.41 in.)	X	Rayon de braquage interne - 26.5R25	4 891 mm	(16 ft.)
I	Garde au sol sous pont avant	493 mm	(19.41 in.)	Y	Rayon de braquage externe - 26.5R25	9 211 mm	(30 ft. 3 in.)
J	Garde au sol benne levée	822 mm	(32.4 in.)				

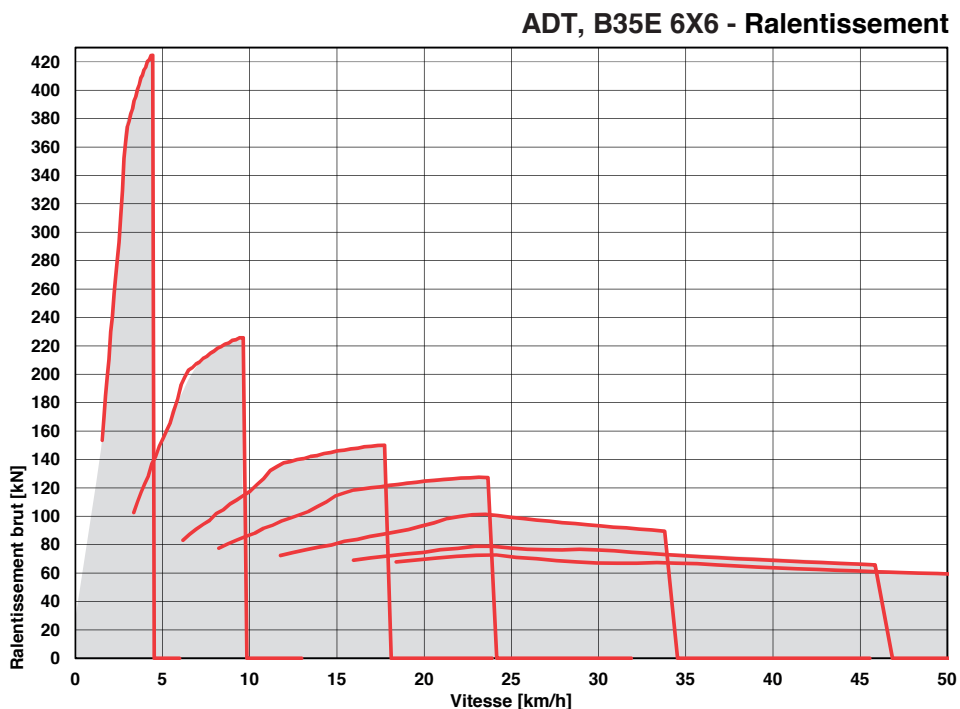
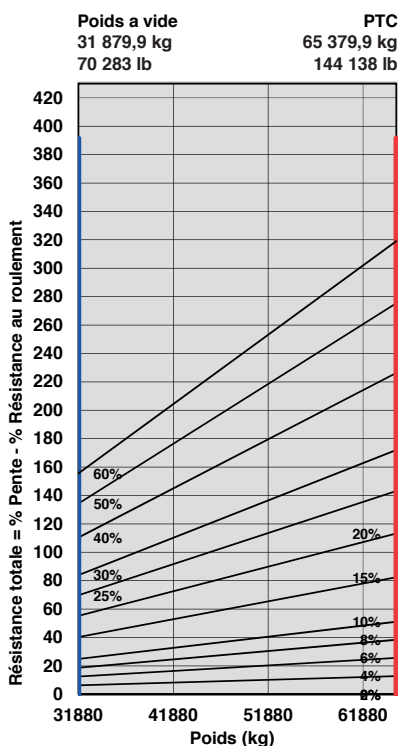
Aptitude en pente / capacité de traction

- Déterminer la résistance à la traction en recherchant l'intersection entre la ligne du poids du véhicule et la ligne de la pente. **NOTA:** Une résistance au roulement type de 2% est déjà prise en compte dans le tableau et la ligne de pente.
- A partir de cette intersection, se déplacer vers la droite horizontalement jusqu'à la courbe de puissance de démarrage.
- A partir de ce point, lire sur l'axe horizontal la vitesse maxi atteinte pour cette valeur de traction.



Ralentissement

- Déterminer la force de ralentissement nécessaire en recherchant le point d'intersection entre la ligne de masse du véhicule et la ligne de pente. **NOTA:** Une résistance au roulement type de 2% est déjà prise en compte dans le tableau et la ligne de pente.
- A partir de ce point d'intersection, se déplacer vers la droite horizontalement jusqu'à la ligne de performance du ralentisseur.
- A partir de ce point, lire sur l'axe horizontal la vitesse maxi.



B35E	B40E	B45E	B50E		B35E	B40E	B45E	B50E					
				MOTEUR					CABINE (suite)				
●	●	●	●	Jacobs Engine Brake®	●	●	●	●	Rétroviseurs à réglage manuel				
●	●	●	●	Filtre à air double élément avec dépoussiéreur	●	●	●	●	Rétroviseurs chauffants				
●	●	●	●	Préfiltre avec évacuation automatique de la poussière	●	●	●	●	Rétroviseurs électriques dégivrant				
●	●	●	●	Décanteur d'eau	●	●	●	●	Ecran couleur LCD de luxe indiquant:				
●	●	●	●	Courroie d'entraînement avec tension automatique	●	●	●	●	Compteur de vitesse / jauge à carburant /				
●	●	●	●	Pré-équipement pour remplissage rapide du réservoir	●	●	●	●	T° d'huile de BVA / T° de LDR / Témoins à LED et				
●	●	●	●	Moteur à chemises humides	●	●	●	●	alarme sonore / rapport engagé / Tachygraphe /				
				REFROIDISSEMENT					BENNE				
●	●	●	●	Ventilateur monté sur visco-coupleur en bout de vilebrequin	●	●	●	●	Verrouillage mécanique de benne, Partiellement et totalement levée				
●	●	●	●	Grille de protection de ventilateur	▲	▲	▲	▲	Renforts de benne				
				SYSTEME PENUMATIQUE					▲	▲	▲	▲	Porte arrière
●	●	●	●	Compresseur intégré au moteur	▲	▲	▲	▲	Réchauffeur de benne				
●	●	●	●	Déshydrateur d'air avec chauffage	▲	▲	▲	▲	Livraison châssis nu (sans benne ni vérin)				
●	●	●	●	Clapet de décharge intégré	▲	▲	▲	▲	Rehausse de benne				
				SYSTÈME ÉLECTRIQUE					▲	▲	▲	▲	Verrouillage de la béquille de benne
●	●	●	●	Coupe batterie					AUTRES				
●	●	●	●	Feux de route	●	●	●	●	Contrôle automatique de traction (ATC)				
▲	▲	▲	▲	Feux de route à LED	●	●	●	●	Freins à disques immergés				
●	●	●	●	Avertisseur sonore	●	●	●	●	Pneus génie civil 26,5 R 25				
●	●	●	●	Alarme de recul	●	●	●	●	Pneus génie civil 29,5 R 25				
▲	▲	▲	▲	Alarme de recul à «son blanc»	▲	▲	▲	▲	Pneus génie civil 875/65 R 29 (Avant sur B60)				
●	●	●	●	Gyrophare	●	●	●	●	Barettes de graissage déportées				
●	●	●	●	Capteurs d'inclinaison longitudinale et latérale	▲	▲	▲	▲	Graissage automatique				
●	●	●	●	Feux de recul sur articulation à Halogènes	●	●	●	●	Pesage embarqué				
▲	▲	▲	▲	Feux de recul sur articulation à LED	▲	▲	▲	▲	Feux de chargement				
●	●	●	●	Feux de recul à LED	▲	▲	▲	▲	Suspension «comfort ride» avant				
				DIRECTION					▲	▲	▲	▲	Suspension «comfort ride» arrière
●	●	●	●	Pompe de secours de direction bidirectionnelle entraînée par les roues	●	●	●	●	Caméra de recul				
				CABINE					●	●	●	●	Garde-corps
●	●	●	●	Certifiée ROPS/FOPS	●	●	●	●	Double toit				
●	●	●	●	Cabine basculable	▲	▲	▲	▲	Filtre hydraulique haute pression				
●	●	●	●	Ouverture de porte assistée par un vérin à gaz	▲	▲	▲	▲	Réchauffeur de carburant				
●	●	●	●	Programmation du bennage par «I-TIP»	●	●	●	●	Protection de traverse				
●	●	●	●	Commande de climatisation/chauffage/ventilation	▲	▲	▲	▲	Filtre de transmission déporté				
●	●	●	●	Autoradio AM/FM avec Aux + USB	●	●	●	●	Vidange déportée du moteur et de la BVA par gravité				
●	●	●	●	Grille de protection de la lunette arrière	▲	▲	▲	▲	Vidange déportée du moteur et de la BVA par aspiration				
●	●	●	●	Essuie-glace intermittent / lave-glace	▲	▲	▲	▲	Système brise-vitre				
●	●	●	●	Volant réglable en hauteur et inclinaison	●	●	●	●	Rétroviseurs haute visibilité				
●	●	●	●	Siège central à suspension pneumatique	●	●	●	●	Abonnement de 2 ans au Fleetm@tic® version Classic				
●	●	●	●	Feux de travail à Halogènes	●	●	●	●	Ouverture capot moteur électrique				
▲	▲	▲	▲	Feux de travail à LED									
▲	▲	▲	▲	Gyrophare si ceinture non bouclée									
▲	▲	▲	▲	Arrêt d'urgence du moteur ou de machine (sur l'aile gauche)									
●	●	●	●	Prise de branchement pour batteries de secours									
●	●	●	●	Siège avec ceinture à enrouleur en trois points									
●	●	●	●	Siège chauffant									
●	●	●	●	Strapontin avec ceinture à enrouleur									
●	●	●	●	Prise 12 volts									
●	●	●	●	Poubelle de cabine (amovible)									
●	●	●	●	Porte-gobelet									
●	●	●	●	Compartiment chauffant ou réfrigérant									

Les équipements standard et en option peuvent varier selon les marchés. Veuillez vérifier auprès de votre distributeur local.